

# C30

Цепной электропривод  
Толкающее усилие 300 Н  
Ход цепи 380 мм

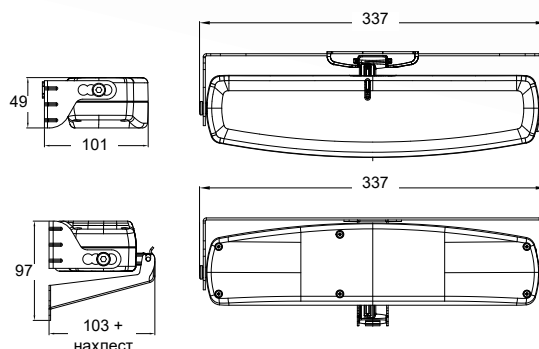


## ОПИСАНИЕ

Цепной электропривод C30 в пластиковом корпусе. Предназначен для открытия окон внутрь или наружу (оба варианта крепления идут в комплекте). Выпускаются две модификации: под напряжение питания 230В 50Гц, либо под постоянное напряжение 24В. Максимальное усилие 300Н.

Система быстрого крепления концевика цепи. Максимальный ход цепи регулируется при помощи бокового переключателя: 200 либо 380 мм. При обнаружении препятствия при движении цепи подается звуковой сигнал.

По запросу возможна поставка сдвоенной версии C30S с синхронизацией по проводу, а также версия C30R со встроенным приемником сигнала от специального радиопульты TR4.



Концевик цепи снабжен телескопической регулировкой от 0 до 15 мм, что позволяет отрегулировать прижим при установке электропривода.

Удобные в использовании консоли крепления позволяют устанавливать электропривод на окна любых типов и размеров.

Двойная цепь обеспечивает большую устойчивость при вертикальной нагрузке.

## ТЕХНИЧЕСКИЕ ХАРАКТЕРИСТИКИ

	C30 230В	C30 24В
Напряжение питания	230В ~ 50Гц	24В =
Максимальное толкающее усилие		300 Н
Максимальное тянущее усилие		300 Н
Максимальный ход цепи		200 и 380 мм
Потребляемый ток	0,26 А	1,3 А
Скорость хода цепи без нагрузки	27 мм/с	17 мм/с
Время полного выдвигания без нагрузки	14 с	22 с
Двойная изоляция	ДА	-
Время непрерывной работы, S2		S2 = 4 мин.
Диапазон рабочих температур		-5°C +50°C
Уровень защиты от окружающей среды, IP		IP 30
Диапазон регулировки прижима		15 мм
Возможность параллельного подключения (на разных окнах)		ДА
Синхронизованная работа при установке на одном окне		в модификации C30S
Наличие концевого выключателя		ДА
Принцип действия концевого выключателя		энкодер
Звуковой сигнал при возникновении препятствия при движении цепи		ДА
Габаритные размеры		337,2x80x49 мм
Вес**		1,1 кг

\*\* Вес может меняться в зависимости от выбора дополнительных аксессуаров.