

C20

Цепной электропривод
Толкающее усилие 300 Н
Ход цепи 360 мм

TANDEM



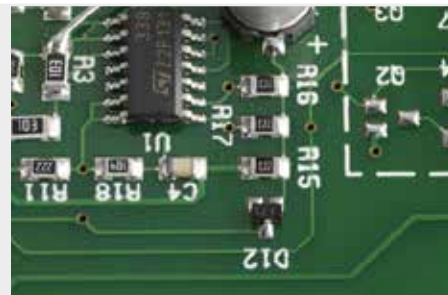
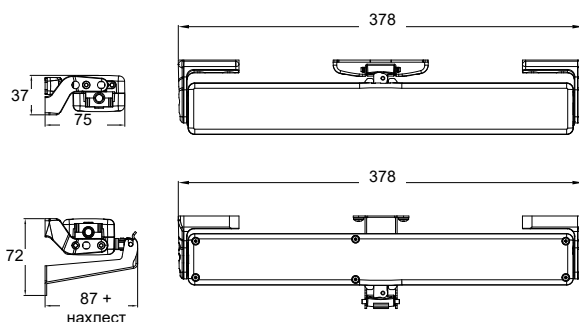
ОПИСАНИЕ

Цепной электропривод C20 в компактном пластиковом корпусе. Предназначен для открытия окон внутрь или наружу (оба варианта крепления идут в комплекте).

Выпускаются две модификации: под напряжение питания 230В 50Гц, либо под постоянное напряжение 24В.

Максимальное усилие 300Н. Система быстрого крепления концевика цепи. Максимальный ход цепи устанавливается боковым переключателем: 240 либо 360 мм. Регулировка прижима осуществляется автоматически.

Под заказ поставляется "тандемная" версия: 2 специальных привода C20 в комплекте с блоком синхронизации.



Двойная цепь обеспечивает высокую устойчивость при вертикальной нагрузке.

Узкий компактный корпус вмещает в себя довольно длинную цепь - способ ее укладки запатентован.

Электронный контроль усилия при закрывании окна регулирует прижим в автоматическом режиме и позволяет избежать ошибок при установке.

ТЕХНИЧЕСКИЕ ХАРАКТЕРИСТИКИ

	C20 230В	C20 24В
Напряжение питания	230В ~ 50Гц	от 21В до 28В =
Максимальное толкающее усилие		300 Н
Максимальное тянущее усилие		200 Н
Максимальный ход цепи		240 и 360 мм
Потребляемый ток	0,12 А	0,43 А
Скорость хода цепи без нагрузки	8 мм/с	7,5 мм/с
Время полного выдвигания цепи без нагрузки	46 с	48 с
Двойная изоляция	ДА	-
Время непрерывной работы, S2		S2 = 4 мин.
Диапазон рабочих температур		-5°C +50°C
Уровень защиты от окружающей среды, IP		IP 30
Регулировка прижима		автоматическая
Синхронизованная работа на одном окне		в модификации "C20 тандем"
Принцип действия концевого выключателя		Электронный при открывании, по потреблению ток при закрывании
Габаритные размеры		362x48x34 мм
Вес*	0,970 кг	0,940 кг

* Вес может меняться в зависимости от выбора дополнительных аксессуаров.