

C40

Цепной электропривод
Толкающее усилие 400 Н
Ход цепи регулируемый до
500 мм



ОПИСАНИЕ

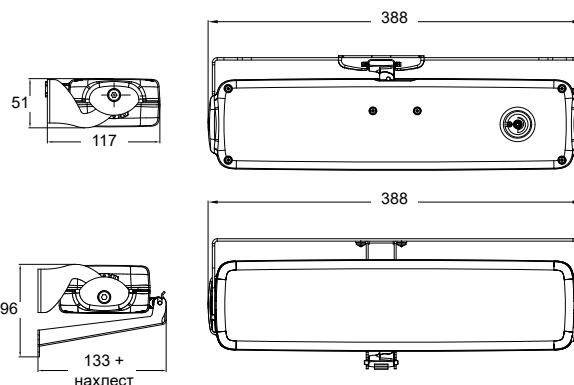
Цепной электропривод С40 в двойном пластиковом корпусе. Предназначен для открытия окон (внутри или наружу, оба варианта крепления в комплекте), а также люков. Выпускаются две модификации: под напряжение питания 230В 50Гц, либо под постоянное напряжение 24В.

Максимальное усилие 400Н. Система быстрого крепления концевика цепи. Ход цепи - максимум 500 мм, регулируется переключателем на корпусе. Возможные положения: 100, 150, 200, 250, 300, 350, 400 мм.

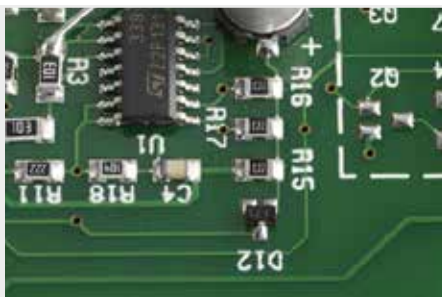
При обнаружении препятствия при движении цепи подается звуковой сигнал. На последних 100 мм закрывания осуществляется электронный контроль над усилием и скоростью хода цепи (автоматическая регулировка прижима).

Степень защиты IP 55, в Россию поставляется версия с дополнительной обработкой электронной платы от конденсата.

По запросу возможна поставка сдвоенной версии С40S с синхронизацией по проводу.



Простая регулировка хода цепи (7 положений от 100 до 500 мм)



Электронный контроль усилия при закрывании окна регулирует прижим в автоматическом режиме и позволяет избежать ошибок при установке.



Степень защиты IP 55, дополнительная обработка электроники от конденсата.

ТЕХНИЧЕСКИЕ ХАРАКТЕРИСТИКИ

	C40 230В	C40 24В
Напряжение питания	230В ~ 50Гц	24В =
Максимальное толкающее усилие		400 Н
Максимальное тянущее усилие		400 Н
Максимальный ход цепи	100 - 150 - 200 - 250 - 300 - 400 - 500 мм	
Потребляемый ток	0,24 А	1,1 А
Скорость хода цепи без нагрузки	18,5 мм/с	10,5 мм/с
Время полного выдвигания без нагрузки	27 с	48 с
Двойная изоляция	ДА	-
Время непрерывной работы, S2	S2 = 5 мин.	S2 = 8 мин.
Диапазон рабочих температур		-5°C +50°C
Уровень защиты от окружающей среды, IP		IP 55
Регулировка прижима		автоматическая
Возможность параллельного подключения (на разных окнах)		ДА
Синхронизованная работа на одном окне		в модификации С40S
Наличие концевого выключателя		ДА
Принцип действия концевого выключателя	Электронный при открывании, по потреблению тока при закрывании	
Звуковой сигнал при возникновении препятствия при движении цепи	ДА	
Габаритные размеры	387,6x95x50 мм	
Вес**	1,9 кг	

** Вес может меняться в зависимости от выбора дополнительных аксессуаров.