

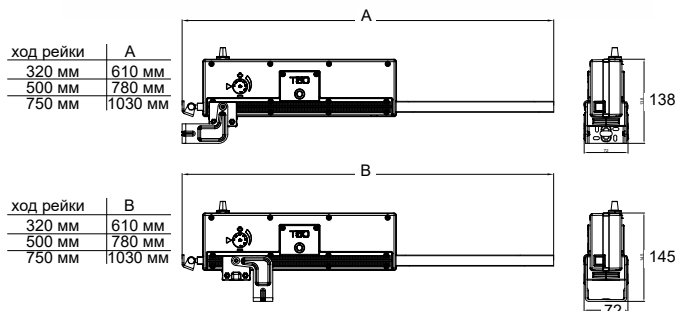
T50

Реечный электропривод
Толкающее усилие 500Н
Ход рейки регулируемый
до 1000 мм



ОПИСАНИЕ

Реечный электропривод, модель T50, с самовыравнивающимся опорным кронштейном, в комплекте с крепежом для открытия окон и люков наружу. Выпускаются две модификации: под напряжение питания 230В 50Гц, либо под постоянное напряжение 24В. Толкающее усилие 500 Н, ход рейки до 1000 мм +/- 20 мм, регулируется с интервалом 50 мм с помощью переключателя на корпусе. Любые 2 привода T50 можно объединить в тандем с помощью специальной штанги. По запросу возможна поставка сдвоенной версии T50S с синхронизацией по проводу.



Приводы T50 можно соединять между собой с помощью специальной штанги, получая группы из 2 и более приводов для установки на большие окна и люки.

Самовыравнивающийся опорный кронштейн обеспечивает быстрое крепление привода и не требует подключения электропитания в процессе установки. Зубчатая поверхность обеспечивает точность регулировки 2 мм.

Класс защиты IP 55.

ТЕХНИЧЕСКИЕ ХАРАКТЕРИСТИКИ

T50 230В

T50 24В

Напряжение питания	230 В ~ 50 Гц	24 В =
Максимальная нагрузка		500 Н
Макс. нагрузка в тандеме (1 активный + 1 пассивный)		500 Н
Макс. нагрузка в тандеме (1 активный + 1 активный)		700 Н
Макс. нагрузка в тандеме (1 активный + 2 пассивных)*		450 Н
Расстояние между 2 точками толкания		от 1,0 до 2,4 м (1,5 м между двумя активными)
Ход рейки (+/- 20 мм) T50 модель 320		150 - 200 - 250 - 320 мм
Ход рейки (+/- 20 мм) T50 модель 500		150 - 200 - 250 - 320 - 400 - 450 - 500 мм
Ход рейки (+/- 20 мм) T50 модель 750		180 - 280 - 370 - 470 - 560 - 650 - 750 мм
Ход рейки (+/- 20 мм) T50 модель 1000		Настраивается по запросу
Потребляемый ток при макс. нагрузке	0,3 А	1,4 А
Скорость хода рейки без нагрузки	18 мм/с	10 мм/с
Время полного выдвижения без нагрузки		= ход рейки / скорость хода
Двойная изоляция	ДА	-
Время непрерывной работы, S2		S2 = 4 мин.
Диапазон рабочих температур		-5°C +55°C
Класс защиты от окружающей среды, IP		IP 55
Синхронизованная работа на одном окне		ДА
Принцип действия концевого выключателя		энкодер
Габаритные размеры		от 610 до 1030 x 62 x 94 мм

* На одном окне возможна установка до 6 приводов T50, соединенных штангами. Обратитесь в TOPP для подбора комплектации и расчета усилия.