



# ShutterBox

Электронный блок управления через WiFi  
для оконных электроприводов 230В



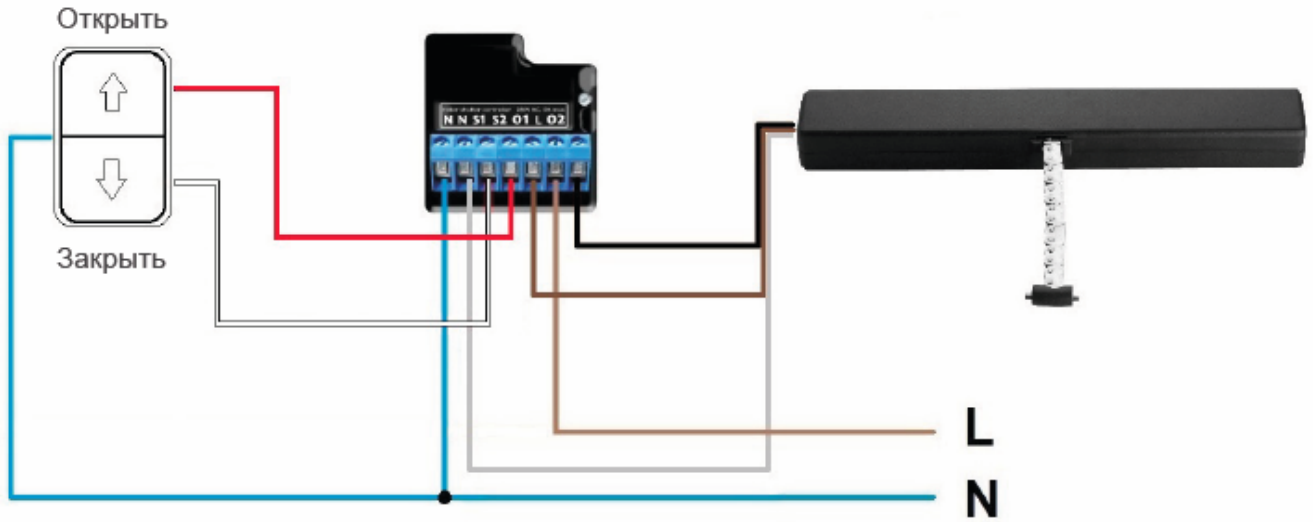
## Технические характеристики:

Напряжение питания, мощность, сила тока	230В, max 1250Вт, max 5А
Характеристики WiFi	WiFi 802.11g, частота 2,4ГГц
Режим соединения	Прямое (точка доступа), либо через WiFi-роутер
Совместимые устройства	iPhone / iPad, Android, устройства с HTML5
Рекомендуемый тип монтажа	Внутри кнопочного блока управления
Габаритные размеры	39 x 42 x 24 мм
Производитель	BleBox совместно с TOPP

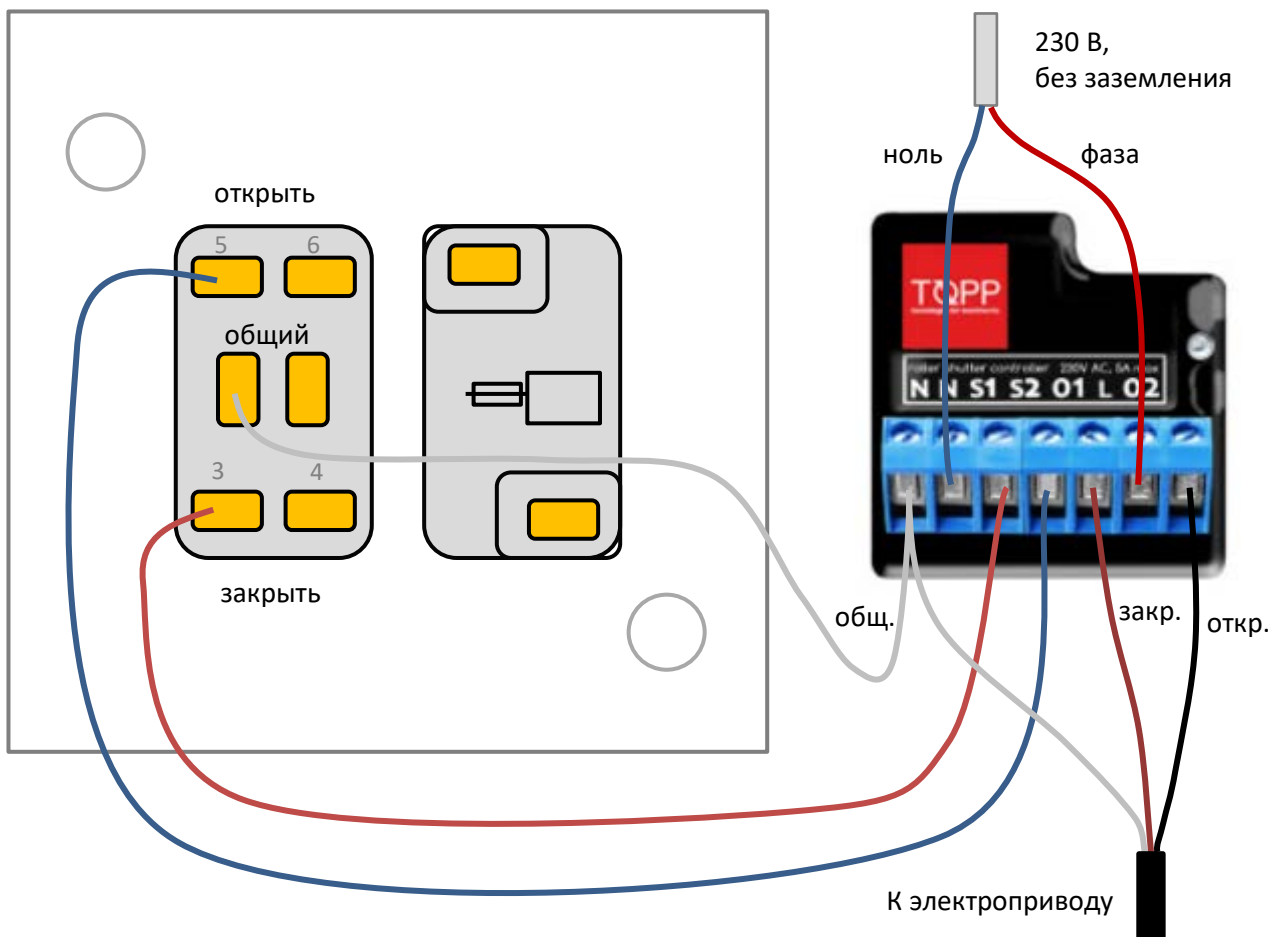
## Назначение

Электронный блок ShutterBox предназначен для управления оконным электроприводом с напряжением питания 230В через сеть WiFi при помощи мобильного приложения.

### Принципиальная схема подключения



### Схема подключения к кнопке РМ1



## Рекомендации по установке

Производитель предлагает размещать ShutterBox внутри корпуса кнопочного блока управления. Например – внутри кнопки РМ1 (крепление на дно с помощью двустороннего скотча).

Возможны другие варианты размещения, в том числе без привязки к кнопке.

## Совместимые электроприводы

С некоторыми моделями электроприводов ShutterBox совместим полностью, а с некоторыми моделями совместим частично.

Полная совместимость позволяет использовать стандартные команды («открыть», «остановить», «закрыть»). Кроме того, после проведения калибровки на экране телефона или планшета становится активной иконка, на которой показывается степень открытия окна, и которая позволяет одним касанием задавать нужную степень открытия и запоминать ее в настройках.

Частичная совместимость означает возможность использовать только стандартные команды («открыть», «остановить», «закрыть»). Иконка окна будет неактивна.



<i>Модели TOPP (230В) с полной совместимостью</i>	<i>Модели TOPP (230В) с частичной совместимостью</i>
C20	C40
C20 тандем	S80
C30	При подключении к ShutterBox более 1 электропривода (даже полностью совместимых) будет обеспечиваться только их частичная совместимость.
C130	
C240	
C60	
C160	
C260	
АСК4	
T50	

## Прочее совместимое оборудование

Можно расширить возможности электронного блока ShutterBox с помощью дополнительного оборудования:

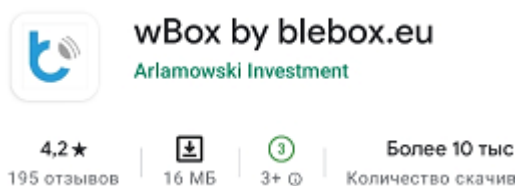
- **RWBox** – модуль для подключения датчиков дождя и ветра (трансляция данных в сеть WiFi)
- **µRemotePro** – пульт дистанционного управления, работающий по сети WiFi
- **InBox** – кнопка с питанием от батарейки, также работающая по сети WiFi

## Мобильное приложение

На телефоне / планшете скачайте через Apple Store или Google Play Market приложение “wBox”:

Справа приведены QR-коды для скачивания приложений.

Ниже показан вид приложения в Google Play Market:



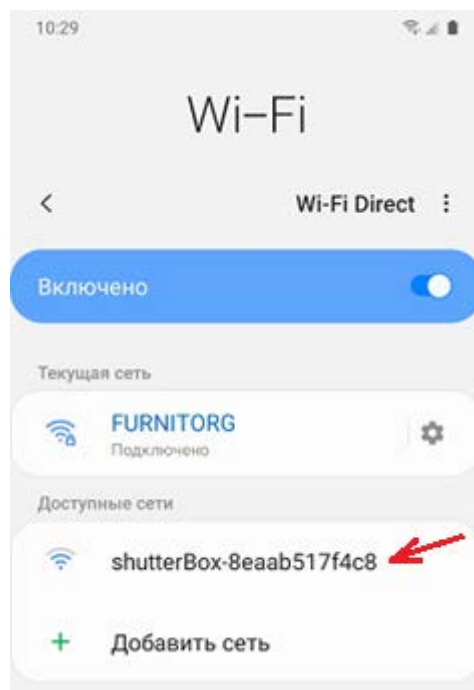
## Настройка приложения

Приложение разработано и поддерживается компанией BleBox.eu, регулярно выходят обновления. Ниже представлены шаги по настройке для операционной системы Android версии 10, версия мобильного приложения 5.17.

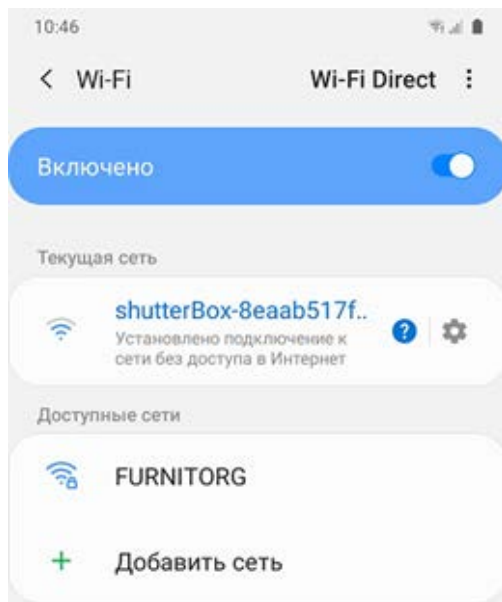
1. Откройте приложение “wBox”, загруженное и установленное на предыдущем шаге. При первом запуске приложение потребует зарегистрироваться на портале “μPortal”. Вы можете воспользоваться для регистрации данными вашей учетной записи Google.
2. Подайте питание на блок ShutterBox, если вы не сделали этого раньше. Через несколько секунд блок начнет раздавать собственный Wifi в режиме точки доступа.
3. Для первоначальной настройки необходимо подключиться к сети ShutterBox.

Для этого в “Настройках” телефона или планшета в разделе “Подключения” выберите сеть ShutterBox-xxxxxxxxxxx из списка доступных сетей (справа приведен пример).

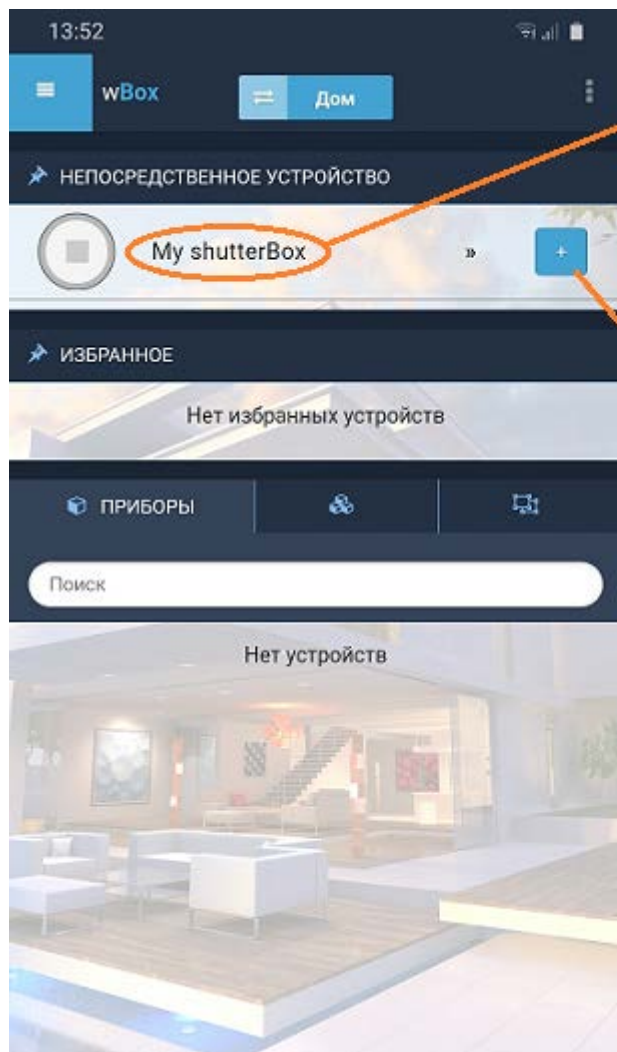
Подождите некоторое время, пока будет выполняться подключение.



4. В сети ShutterBox, в которую вы вошли, не будет соединения с интернетом. Это нормально.



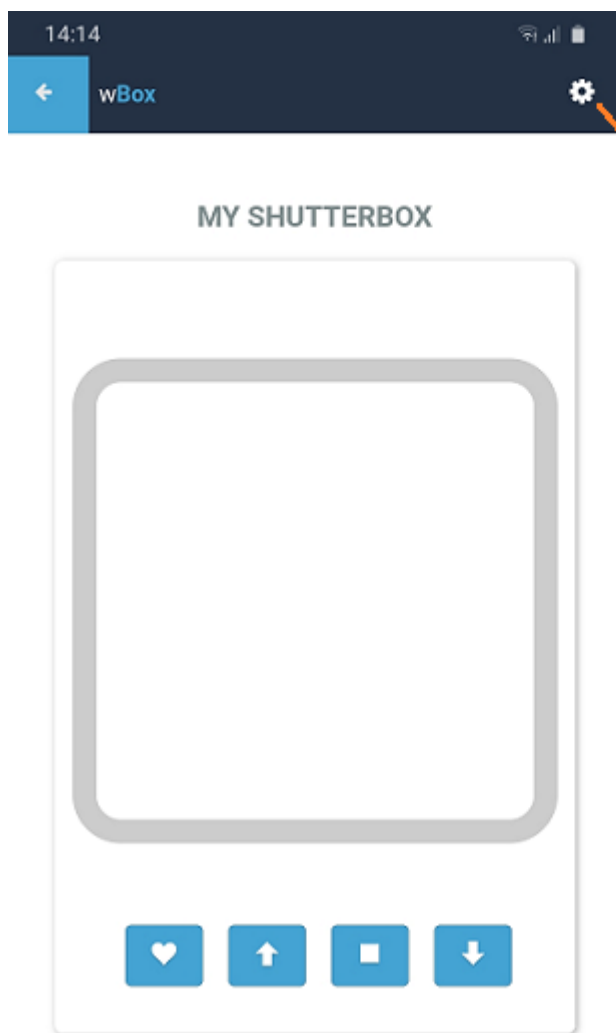
5. Последующие настройки выполняются в приложении “wBox”.



Нажмите на название прибора, чтобы добавить его в список управляемых вами устройств.

Если нужно добавить другие устройства, используйте кнопку "+".

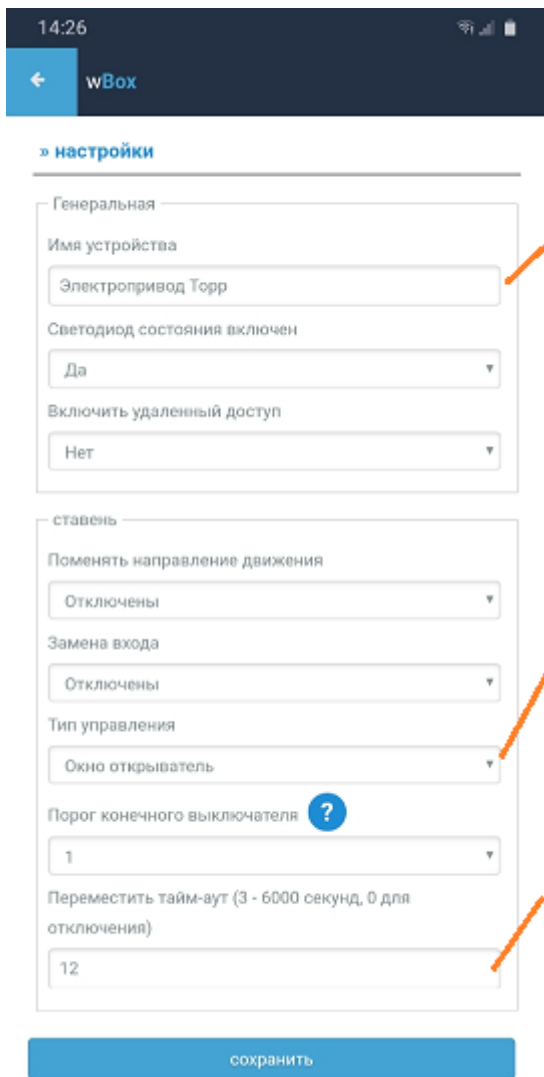
6. После выбора управляемого устройства приложение покажет основное окно:



Нажмите на шестеренку для продолжения настройки.

7. Настройки разбиты на несколько групп. Прокручивайте экран вниз, чтобы получить доступ к следующему блоку настроек.

### 7.1. Основные настройки:



Измените название по умолчанию

Выберите тип управления "Окно открыватель"

Этот параметр нужно установить для электроприводов с частичной поддержкой, т.е. без калибровки. Под тайм-аутом понимается время подачи тока в секундах. Тайм-аут должен быть длиннее, чем время полного перемещения цепи / рейки / штока привода, но не должен превышать 120 секунд.

Не забудьте нажать кнопку «Сохранить», чтобы запомнить сделанные настройки. Далее прокрутите экран вниз до следующего блока настроек.

## 7.2. Калибровка:

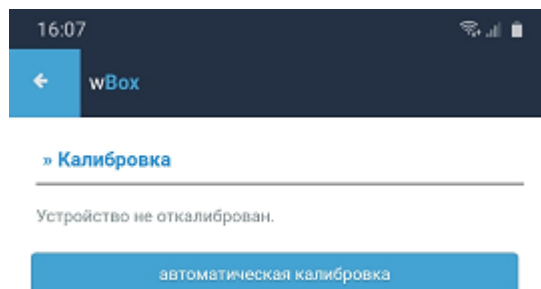
Если к блоку ShutterBox подключен электропривод C20, C20 тандем, C30, C130, C240, C60, C160, C260, АСК4 или T50 (любой из перечисленных – в количестве 1 штука), то можно провести его калибровку.

Калибровка позволит блоку ShutterBox автоматически установить время, необходимое для открытия/закрытия электропривода. После проведения калибровки на экране телефона или планшета становится активной иконка, на которой показывается степень открытия окна, и которая позволяет одним касанием задавать нужную степень открытия и запоминать ее в настройках.



Нажмите «Автоматическая калибровка» и на вопрос «уверены ли вы» ответьте «Да». Прибор начнет выполнять калибровку – один цикл открывания / закрывания.

Не давайте телефону «заснуть» в процессе калибровки!



Если в процессе калибровки электропривод остановится через 3 секунды после начала движения, то нужно понизить «Порог конечного выключателя» в настройках программы, после чего повторить калибровку.

Если в процессе калибровки электропривод проходит только половину цикла (открытие или закрытие), то нужно немного увеличить «Порог конечного выключателя» в настройках программы, после чего повторить калибровку.

После калибровки появится сообщение об успехе или об ошибке. При необходимости калибровку можно повторить.



### 7.3. Подключение к общей сети WiFi:

До настоящего момента управление блоком ShutterBox осуществлялось через его собственную сеть WiFi в режиме точки доступа.

Если в помещении нет общей сети WiFi, то можно продолжать пользоваться этим режимом. Однако в большинстве случаев рекомендуется переключить ShutterBox на общую сеть WiFi в режим клиента.

Для этого прокрутите экран настроек вниз, к разделу «Подключение к сети Wi-Fi». Выберите используемую вами общую сеть и нажмите «Подключить», после чего введите пароль от WiFi.

После некоторой задержки блоку ShutterBox будет присвоен локальный IP адрес (см. картинку справа).

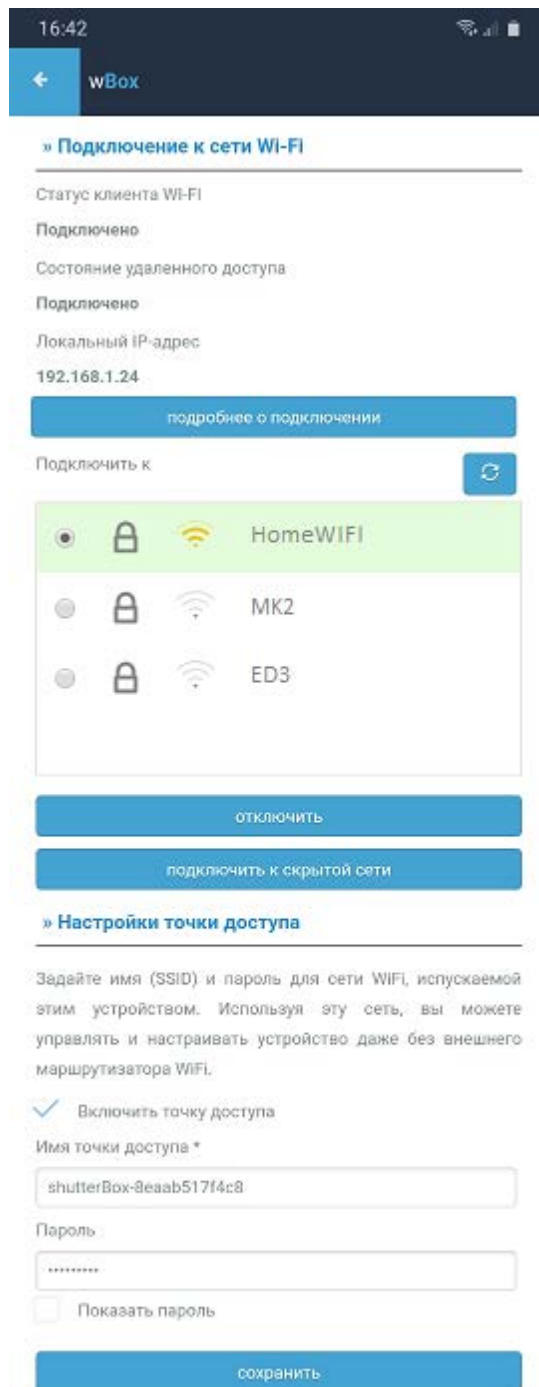
При ошибке подключения нажмите «Отключить» и попробуйте соединиться снова.

Далее временно закройте программу wBox и переключите свой телефон или планшет на использование обычной сети WiFi (действие обратное тому, которое вы делали в пункте 3).

Снова зайдите в программу “wBox”, выберите прибор ShutterBox, зайдите в его настройки и прокрутите их вниз до «настройки точки доступа».

Обязательно задайте пароль для доступа к блоку ShutterBox по встроенному WiFi. Также можно изменить название этой сети.

Нажмите кнопку «сохранить».



\* Устройство будет работать в качестве точки доступа (Access Point), благодаря чему вы можете подключиться к нему прямо с вашего телефона, планшета, компьютера.

**Настройка приложения завершена.**

## Другие варианты доступа к ShutterBox

Управление электроприводом, подключенным через блок ShutterBox, возможно осуществлять не только через программу wBox с телефона или планшета. Предусмотрены также другие варианты:

### I. Управление с кнопки (например, РМ1).

Кнопка, подключенная к ShutterBox, будет работать в стандартном режиме: движение электропривода будет происходить только при нажатой кнопке, и будет прекращаться при ее отпускании.

Если привод продолжает движение после отпускания кнопки, то это означает, что вы не переключили в настройках «тип управления» на оконный открыватель. См. раздел настроек, пункт 7.1.

### II. Управление через браузер

В интернет-браузере с поддержкой HTML5 (любой современный браузер) можно обратиться к блоку ShutterBox, введя в адресную строку браузера локальный IP-адрес.

Локальный IP-адрес назначается автоматически WiFi-роутером (функция “DHCP”) и отображается в настройках программы “wBox”, см. пункт 7.3.

Пример локального IP-адреса: 192.168.1.25

Интерфейс управления в интернет-браузере будет на английском языке (см. картинку справа).



### III. Подключение к системе «Умный дом»

Интерфейс API доступен по адресу разработчика (английский язык): <https://technical.blebox.eu/>

### IV. Дистанционный пульт управления µRemotePro



Пульт позволяет управлять электроприводами в количестве от 1 до 4 штук, подключенными через блоки ShutterBox. Для связи пульта с блоком ShutterBox используется встроенный Wifi, не требующий наличия роутера в помещении.

Пульт работает от встроенного аккумулятора, зарядка осуществляется через разъем microUSB.

Для настройки пульта см. соответствующую инструкцию.