

0153.000



Обозначение комплектов

	FH, мм.	FB, мм.
	350...1200	1850-50
	1201...2400	1850-51

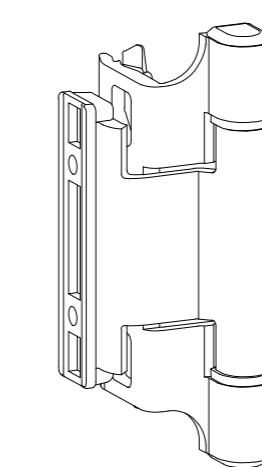
Состав комплектов

Поз.	Наименование	Обозначение	1850-50	1850-51
1	Ручка оконная	0485.01.00	1	1
2	Цапфа приемная	1850.00.01	1	1
3	Подпятник	1850.00.02	1	1
4	Опора откидная	1850.02.00	1	1
5	Планка запорная	1850.05.00	2	3
6	Цапфа запорная	1850.08.00	2	3

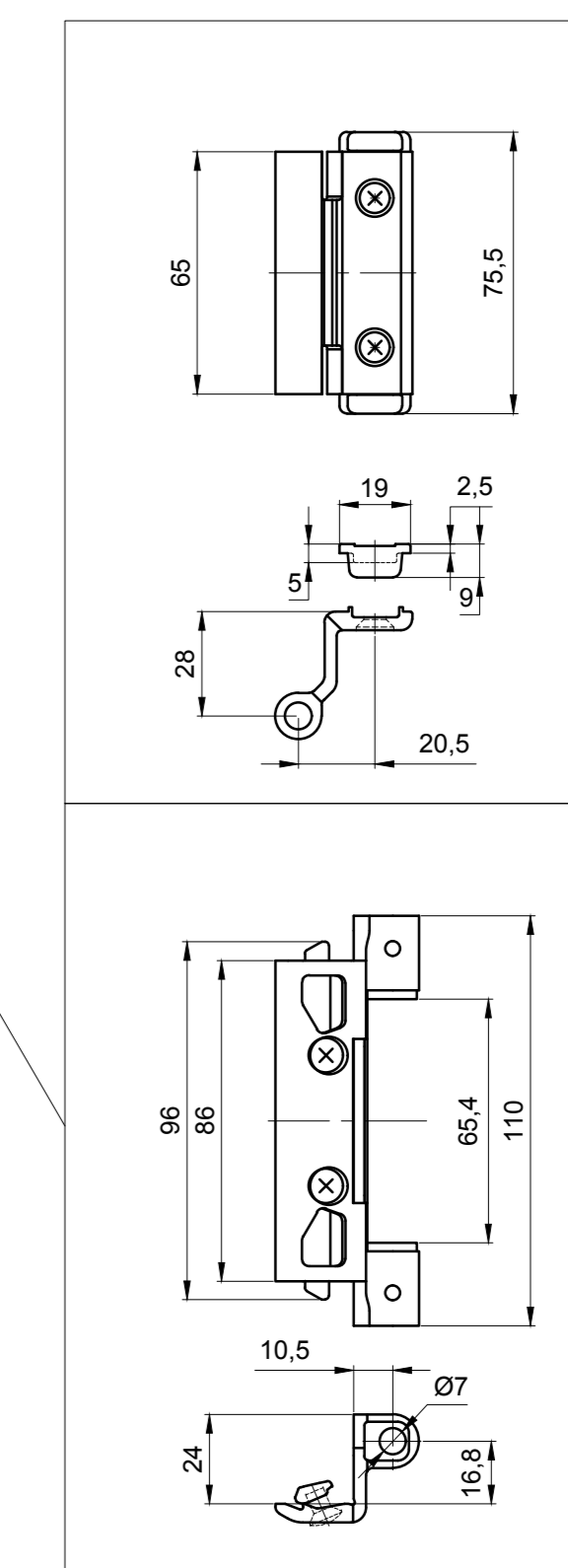
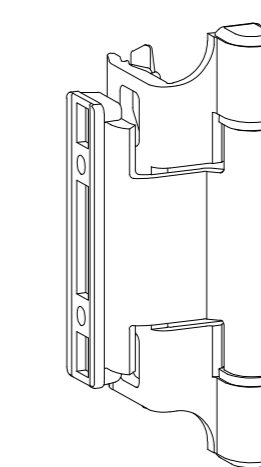
Тяга соединительная и петли в состав комплектов не входят и заказываются отдельно.

Тяга соединительная НЧП-2903 поставляется длиной по 3 м.

1850.21.00



1850.21.00



1850.24.00

