

Состав комплектов

Поз.	Наименование	Обозначение	1850-			
			60	61	62	63
1	Ручка оконная	0485.01.00	1	1	1	1
2	Цапфа приемная	1850.00.01	1	1	1	1
3	Планка запорная	1850.05.00	2	3	4	5
4	Цапфа запорная	1850.08.00	2	3	2	3
5	Ригель поворотно-откидной	1850.01.00			2	2
6	Угловой переключатель дополнительный	1850.07.00			2	2
7	Ножницы фрамужные	0485.08.00	2	2	2	2

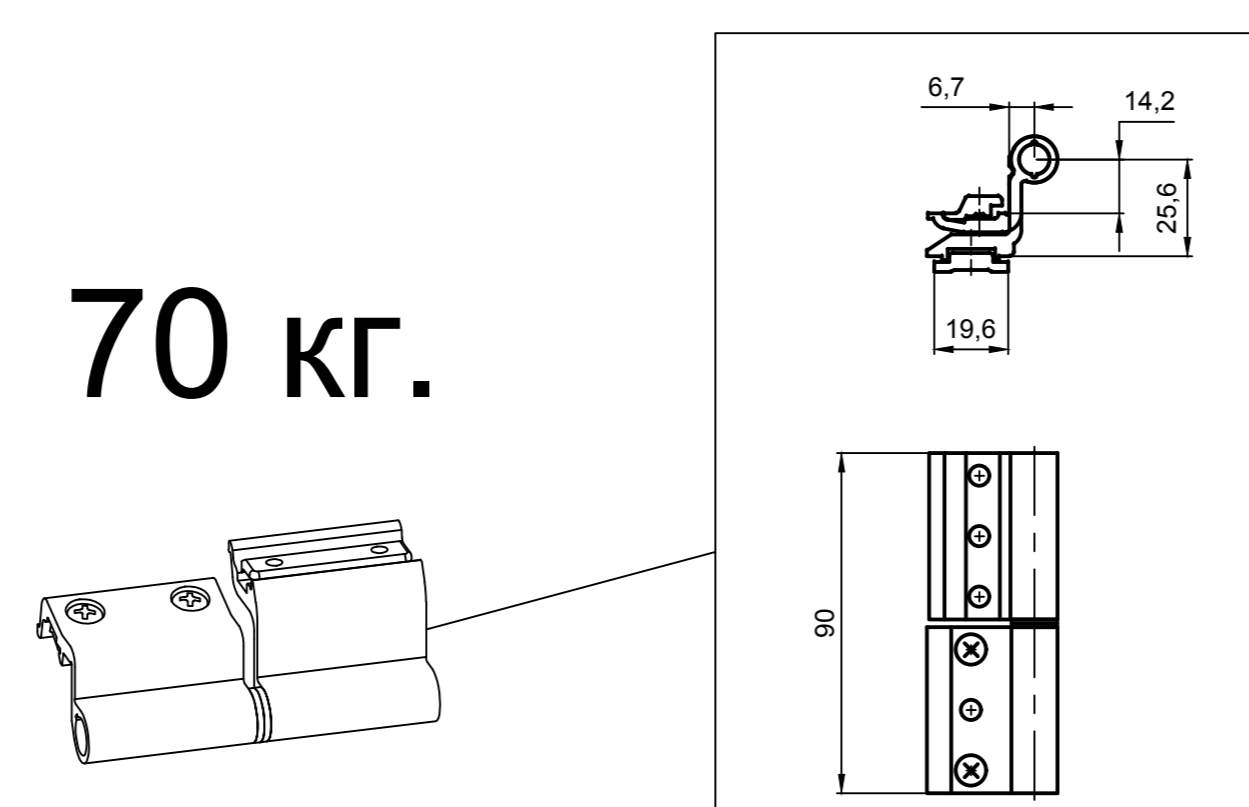
Тяга соединительная и петли в состав комплектов не входят и заказываются отдельно.

Тяга соединительная НЧП-2903 поставляется длиной по 3 м.

Варианты петель и диапазоны применения.

FB, мм.	до 70 кг.	до 90 кг.
		Петля поворотная 0153.000
350...1200	2	2
1201...2400	3	3

70 кг.



90 кг.

