

JUVARRA

ПРОТИВОПАНИКОВЫЕ РУЧКИ



Новая противопаниковая ручка обновленного дизайна и компактных размеров

Новая плоская защелка выдвигного типа
2.000.000 циклов открывания на двери весом 300 кг

Juvarra.

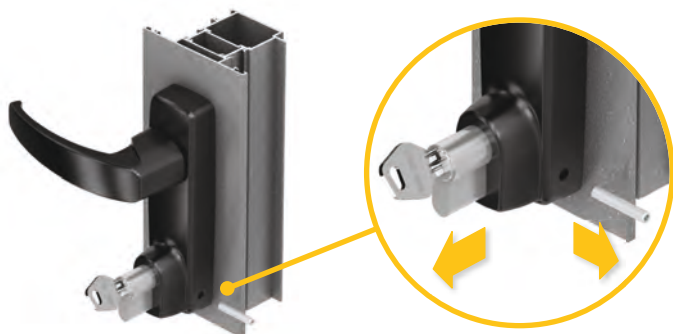
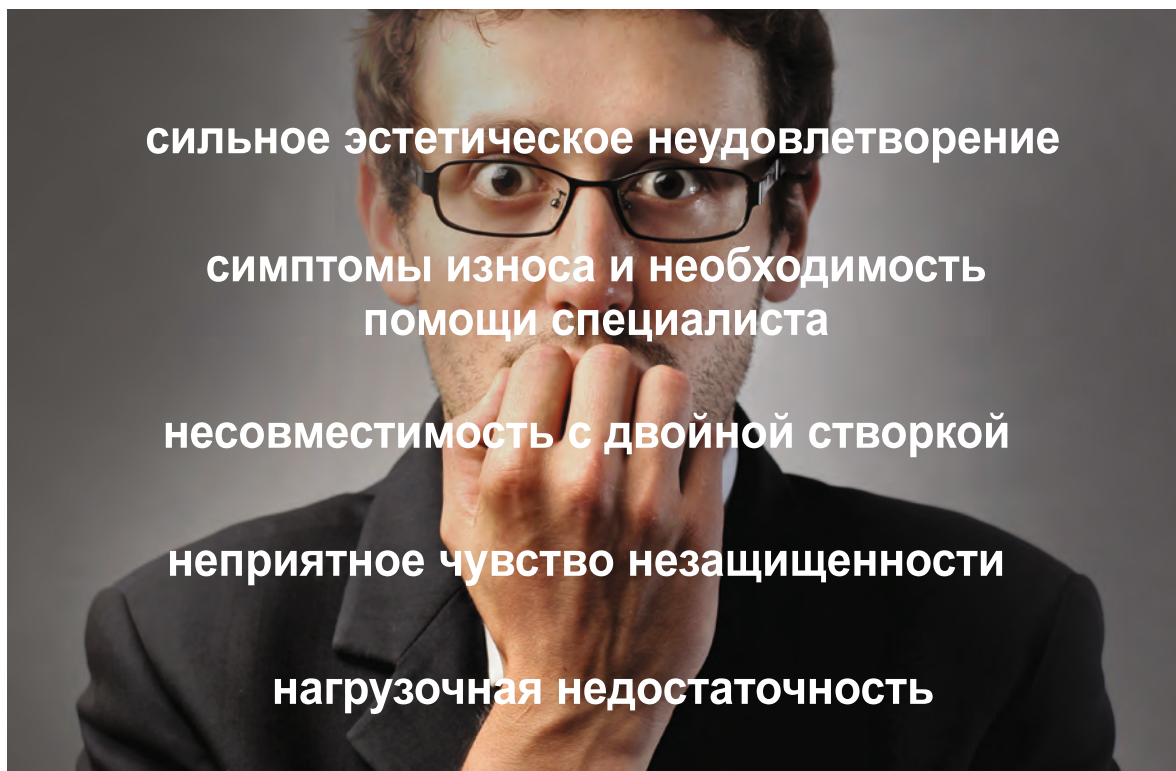
Обстановка «Савио»
узнается по деталям,
обеспечивающим
безопасность.

Двойная створка.

Плоская защелка выдвигного типа: это
единственное решение, которое полностью
устраняет любые помехи при открывании
двухстворчатых дверей.
Кроме того, усилие при нажиме на ручку
сведено к минимуму благодаря
самосмазывающейся нейлоновой вставке.

AV SAVIO

Противопаниковый кризис?



Замена цилиндра никогда не была такой простой.

С ручкой JUVARRA возможно заменить цилиндр, не снимая внутреннюю часть ручки. Это новшество очень полезно для решений с использованием мастер-ключа или других специальных решений для персонала.

Средство есть: новая противопаниковая ручка JUVARRA от Савио.

Эстетика и сдержанность

Благодаря изящному и компактному дизайну новая ручка Juvarra отличается красивым и сдержанным внешним видом.

Рекордная прочность

Для ручки Juvarra компания Савио специально разработала компоненты, помогающие уменьшить износ и снизить трение за счет специальных материалов и форм. Результат – исключительная прочность и долговечность, доказанная успешными испытаниями в 2.000.000 циклов открывания/закрывания.

Двойная створка

Плоская защелка выдвигного типа: это единственное решение, полностью устраняющее любое зацепление на фазе открывания при использовании на двух створках. Кроме того, усилие маневра сведено к минимуму благодаря самосмазывающейся нейлоновой вставке.

Надежная защита от взлома

Этому изначально прочному изделию добавлено еще больше надежности: форма защелки лучше защищает от попыток взлома.

Сертифицированная нагрузка

Ручка Juvarra от Савио прошла испытания на 2.000.000 циклов на дверях весом 300 кг, согласно норме EN 1125:2008.



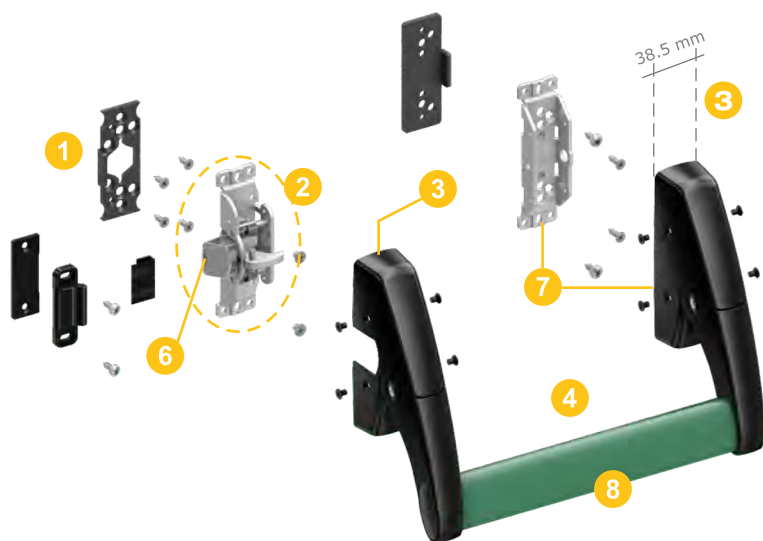
Противопаниковая
ручка JUVARRA.
Безопасность на 360°.

Рычажная противопаниковая ручка JUVARRA



**УСТАНОВИТЕ ЕЕ
И... ЗАБУДЬТЕ О НЕЙ**

Протестировано на
2.000.000 циклов:
в 10 раз больше
требований норматива!

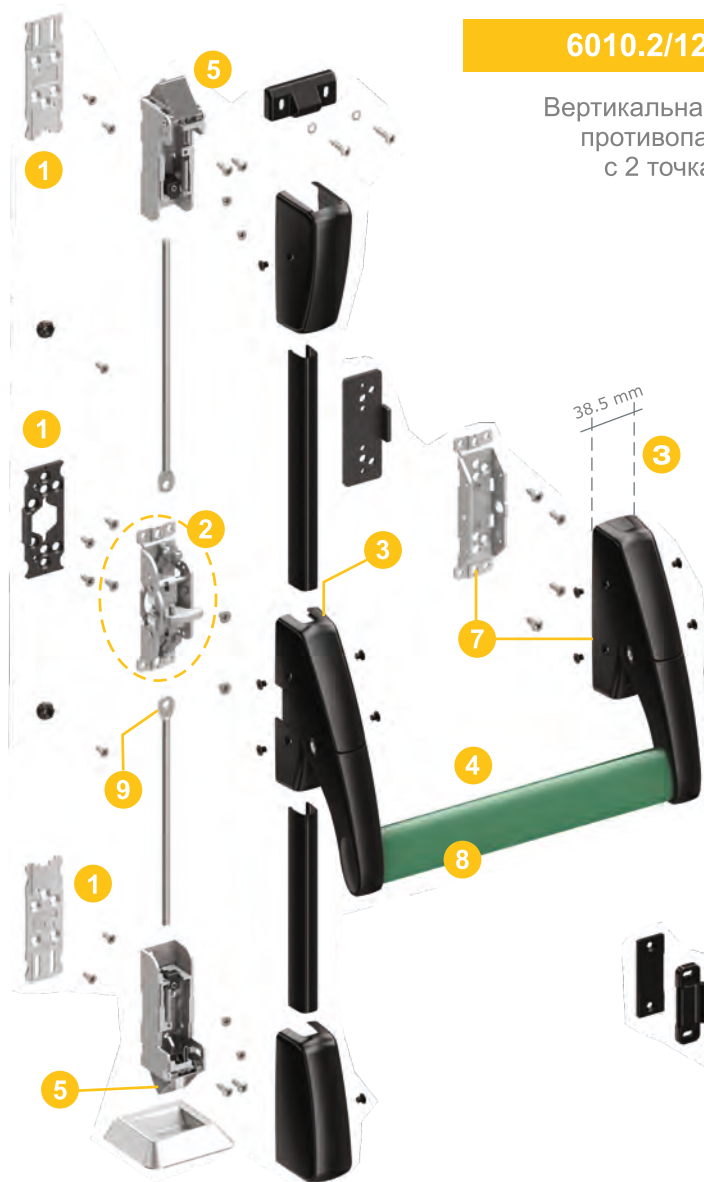


6010.1/1200

Горизонтальная реверсивная
противопаниковая ручка
с 1 точкой запираания

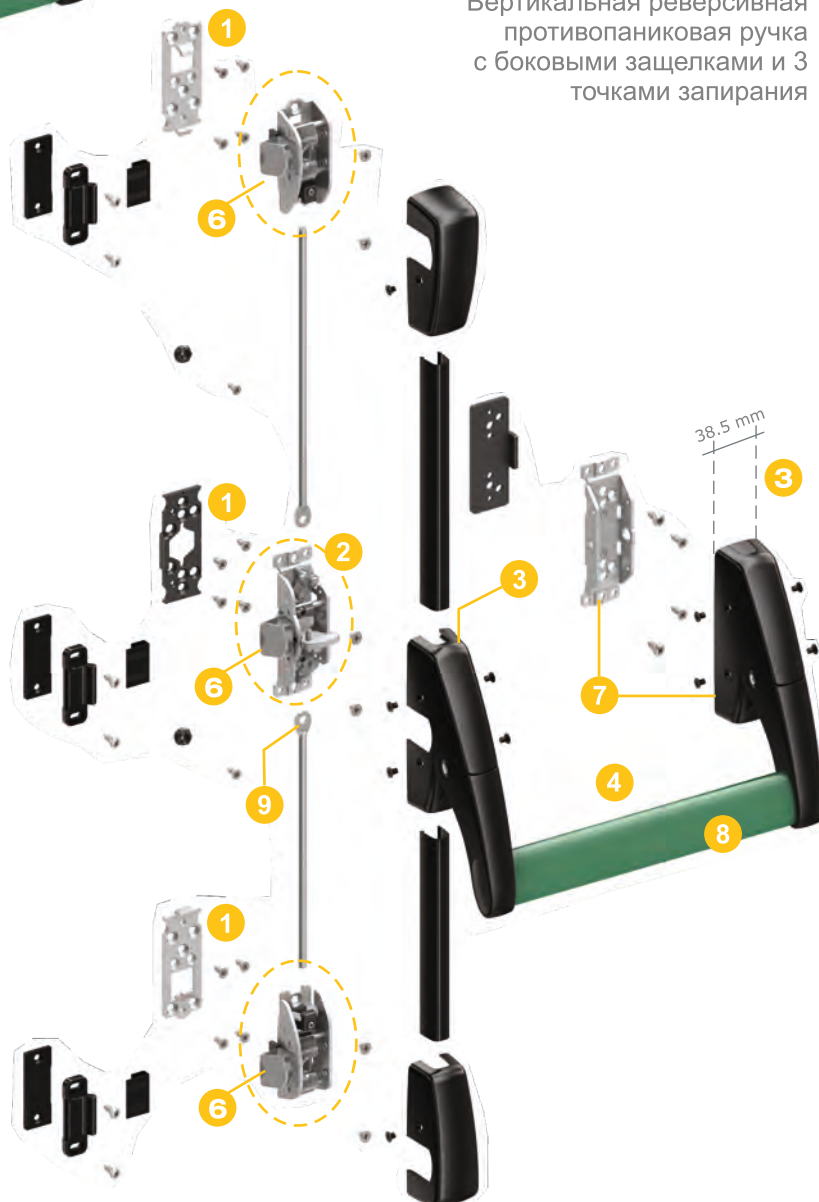
6010.2/1200

Вертикальная реверсивная
противопаниковая ручка
с 2 точками запирания



6010.3/1200

Вертикальная реверсивная
противопаниковая ручка
с боковыми защелками и 3
точками запирания



- 1 Корпуса ручки и защелки привинчиваются к стальному крепежному пластинам (которые могут также привариваться) для быстрого, легкого и надежного крепления
- 2 Все механизмы полностью реверсивны
- 3 Компактный размер (38 мм) для возможности монтажа на стандартных профилях.
- 4 Горизонтальная перекладина из широкого профиля для обеспечения лучшего захвата
- 5 Регулируемые верхняя и нижняя защелки с противовзломным приспособлением
- 6 Боковые защелки (верхняя, нижняя и центральная) плоские выдвижного типа
- 7 Во вспомогательный корпус может быть вставлен механизм блокировки в открытом положении и микропрерыватель
- 8 Горизонтальная перекладина с большим допуском при нарезке; она выполнена из стали, с овальным сечением 40 мм.
- 9 Упрощенный зацеп тяги.

Сертификация противопаниковой ручки.

Ручка JUVARRA была протестирована на основании нормативов EN 1125:2008, согласно постановлению 305/2011 от 9 марта 2011 г. в соответствии с Регламентом (CE) строительной продукции Европейского парламента и совета, французским институтом сертификации AFNOR, который имеет право выдавать разрешение на использование марки CE в Европе. Ее идентификационный номер – 0333. Испытания проводились престижным институтом SETIM в Сент-Этьенне (Франция).

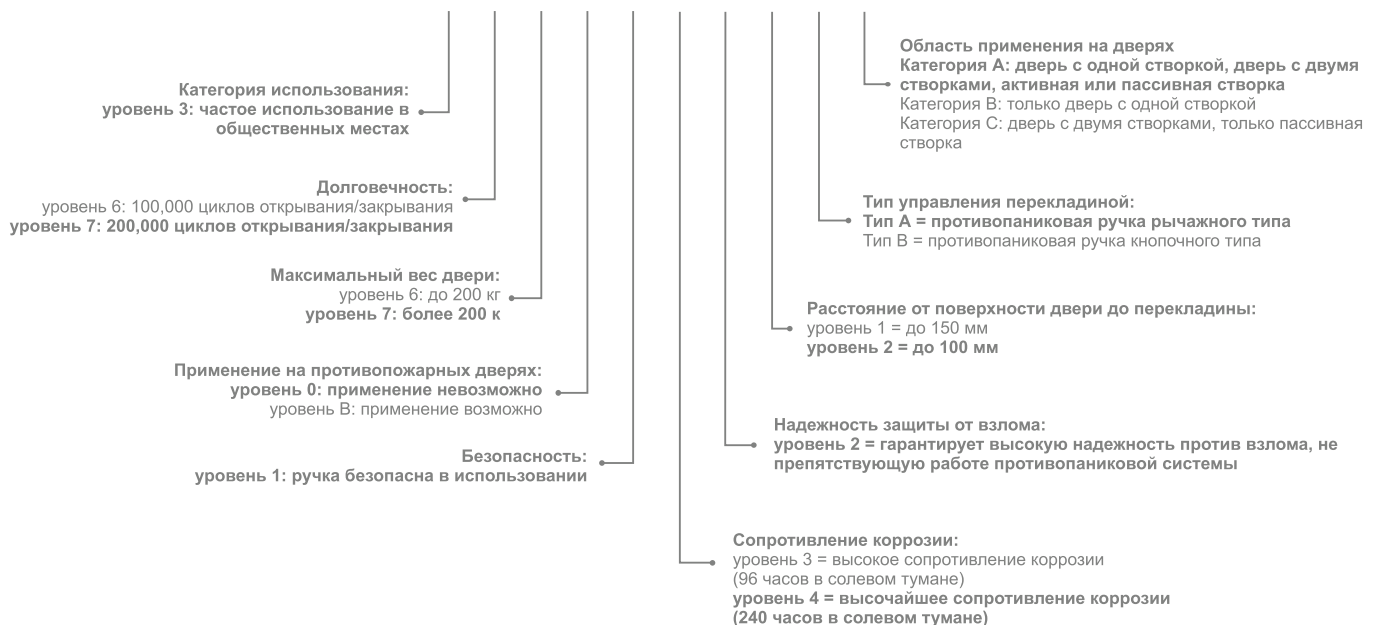
Продукция, вошедшая в этот сертификат, гарантирует большое количество операционных циклов (200,000 циклов), что делает возможным ее частое использование. Эти данные вместе с другими важными показателями, позволяющими оценить уровень качества и надежности продукции, приведены ниже.



Возможные варианты уровней сертификации:

(уровни, достигнутые ручкой JUVARRA, отмечены жирным шрифтом)

3 7 7 0 1 4 2 2 A A





Напоминаем, что согласно норме EN 1125:2008 сертификацию проходят изделия для створок с максимальной шириной 1300 мм и максимальной высотой 2500 мм. Для дверей большего размера изделие не может быть сертифицировано (6000.B/1500, 6000.721).

Для применения на дверях большего размера, не входящих в область сертификации, были выполнены добровольные тесты во французской лаборатории SETIM.

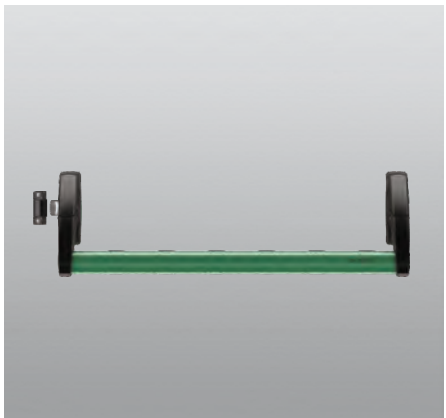
2.000.000 ЦИКЛОВ

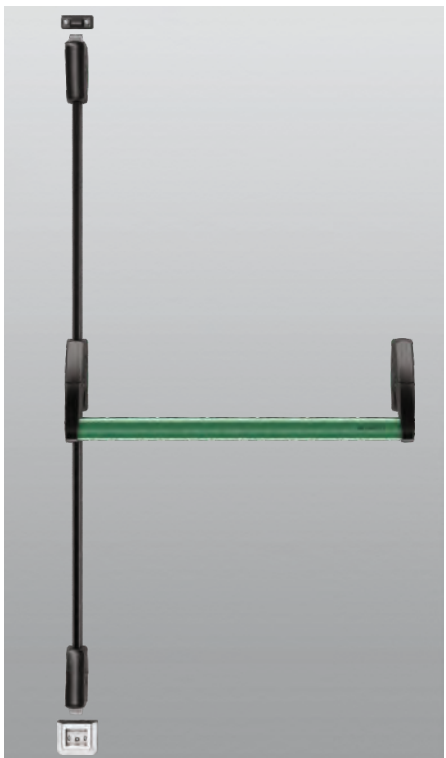
После прохождения 200.000 циклов (максимальный уровень, предусмотренный нормативами) тест был продолжен до 2.000.000 циклов, как заявлено в соответствующем сертификате AFNOR.

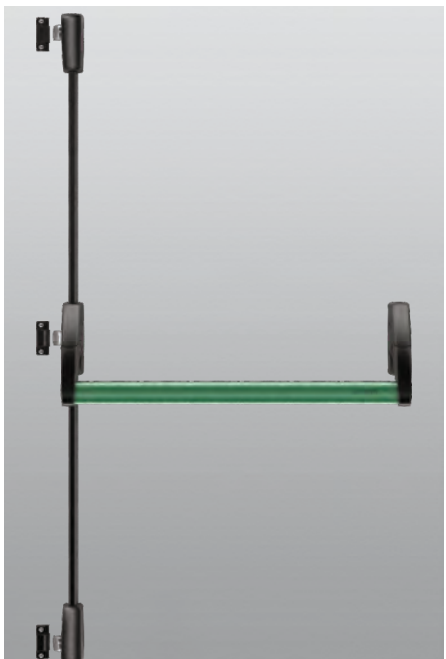


Все сертификаты можно скачать на нашем сайте www.savio.it

Полные комплекты

	Артикул	Описание	Кол-во	Отделка
	6010.1/1200	JUVARRA (патент) Реверсивная горизонтальная противопаниковая ручка рычажного типа с 1 точкой запираения, из цинково-алюминиевого сплава и оцинкованной стали. В комплект включены: защелка из никелированного цинково-алюминиевого сплава, 1 установочная крепежная пластина из оцинкованной стали и 1 установочная крепежная пластина из нейлона, перекладина длиной 1200 мм и 2 ответные планки из окрашенного ЦАМа, 4 винта TS Ø 4,2x13, 2 винта TC 4,2x13, 2 винта TC 4,8x13, 2 винта TS Ø 4,2x16, 2 винта TS M5x6 и 8 винтов TS M4x5 из оцинкованной стали. Для дверей с шириной проема от 800 до 1240 мм и максимальной высотой 2450 мм.	1	3001, 6029, GREY

	Артикул	Описание	Кол-во	Отделка
	6010.2/1200	JUVARRA (патент) Реверсивная вертикальная противопаниковая ручка рычажного типа с 2 точками запираения, из цинково-алюминиевого сплава и оцинкованной стали. В комплект включены: 3 установочные крепежные пластины из оцинкованной стали и 1 установочная крепежная пластина из нейлона, перекладина длиной 1200 мм и 1 ответная планка из окрашенной стали, 1 ответная планка из нержавеющей стали для установки на полу, 1 вставка из черного нейлона, 1 верхняя тяга и 1 нижняя тяга из алюминия, 1 накладка длиной 1449 мм и 1 накладка длиной 1037 мм из окрашенного алюминия, 2 регулируемые направляющие из черного оцинкованного ЦАМа, 2 винта TS Ø 4,2x16, 10 винтов TS Ø 4,2x13, 4 винта TC Ø 4,2x13, 2 винта TC Ø 4,2x19, 2 винта TC 4,8x13, 2 винта TS M5x6 и 14 винтов TS M4x5 из оцинкованной стали. Для дверей с шириной проема от 800 до 1240 мм и максимальной высотой 2450 мм.	1	3001, 6029, GREY

	Артикул	Описание	Кол-во	Отделка
	6010.3/1200	JUVARRA (патент) Реверсивная вертикальная противопаниковая ручка рычажного типа с 3 точками запираения, из цинково-алюминиевого сплава и оцинкованной стали. В комплект включены: защелка из никелированного цинково-алюминиевого сплава, 3 установочные крепежные пластины из оцинкованной стали и 1 установочная крепежная пластина из нейлона, перекладина длиной 1200 мм и 6 ответных планок из окрашенного ЦАМа, 1 верхняя тяга и 1 нижняя тяга из алюминия, 1 накладка длиной 1340 мм и 1 накладка длиной 1037 мм из окрашенного алюминия, 2 регулируемые направляющие из черного оцинкованного ЦАМа, 2 винта TS Ø 4,2x16, 14 винтов TS Ø 4,2x13, 6 винтов TC Ø 4,2x13, 2 винта TC 4,8x13, 6 винтов TS M5x6 и 10 винтов TS M4x5 из оцинкованной стали. Для дверей с шириной проема от 800 до 1240 мм и максимальной высотой 2450 мм.	1	3001, 6029, GREY

Артикулы для сбора комплектов



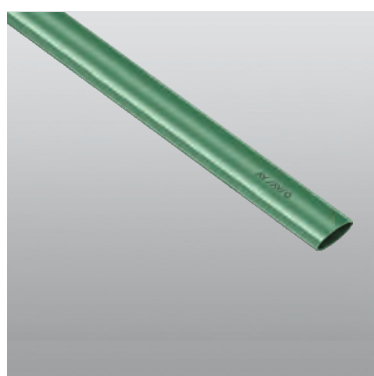
Артикул	Описание	Кол-во	Отделка
6010.701	JUVARRA (патент) Комплект корпусов для горизонтальной реверсивной ручки рычажного типа с 1 точкой запираения, из окрашенного цинково-алюминиевого сплава и оцинкованной стали. В комплект включены: защелка из никелированного цинково-алюминиевого сплава, 1 установочная крепежная пластина из оцинкованной стали и 1 установочная крепежная пластина из нейлона, 2 ответные планки из окрашенного ЦАМа, левая и правая заглушка из нейлона для перекладины, 2 винта TS Ø 4,2x16, 4 винта TS Ø 4,2x13, 2 винта TC 4,2x13, 2 винта TC 4,8x13, 8 винтов TS M4x5 и 2 винта TS M5x6 из оцинкованной стали (9010, GREY и SILV: 2 винта TC 4,2x13 из оцинкованной стали и 8 винтов TS M4x6 из нержавеющей стали).	1	9005, 9010, GREY, SILV



Артикул	Описание	Кол-во	Отделка
6010.702	JUVARRA (патент) Комплект корпусов для вертикальной реверсивной ручки рычажного типа с 2 точками запираения, из окрашенного цинково-алюминиевого сплава и оцинкованной стали. В комплект включены: 1 установочная крепежная пластина из оцинкованной стали, 1 установочная крепежная пластина из нейлона, левая и правая заглушка из нейлона для перекладины, 8 винтов TS Ø 4x5, 2 винта TS M5x6, 4 винта TS Ø 4,2x13, 2 винта TS 4,2x16 и 2 винта TC 4,8x13, из оцинкованной стали (9010, GREY и SILV: 8 винтов TS M4x6 из нержавеющей стали).	1	9005, 9010, GREY, SILV



Артикул	Описание	Кол-во	Отделка
6010.703	JUVARRA (патент) Комплект корпусов для реверсивной ручки рычажного типа с 3 точками запираения, из окрашенного цинково-алюминиевого сплава и оцинкованной стали. В комплект включены: защелка из никелированного цинково-алюминиевого сплава, 1 установочная крепежная пластина из оцинкованной стали, 1 установочная крепежная пластина из нейлона, 2 ответные планки из окрашенного ЦАМа, левая и правая заглушка из нейлона для перекладины, 2 винта TS Ø 4,2x16, 4 винта TS Ø 4,2x13, 2 винта TC 4,2x13, 2 винта TC 4,8x13, 8 винтов TS M4x5 и 2 винта TS M5x6 из оцинкованной стали (9010, GREY и SILV: 2 винта TC 4,2x13 из оцинкованной стали и 8 винтов TS M4x6 из нержавеющей стали).	1	9005, 9010, GREY, SILV



Артикул	Описание	Кол-во	Отделка
6010.B/860	Горизонтальная планка длиной 860 мм из окрашенной или нержавеющей стали. Для дверей с шириной створки до 900 мм.	1	3001, 6029, 9005, GREY, S
6010.B/1200	Горизонтальная планка длиной 1200 мм из окрашенной или нержавеющей стали. Для дверей с шириной створки до 1240 мм.	1	3001, 6029, 9005, 9010, GREY, S, SILV
6010.B/1500	Горизонтальная планка длиной 1500 мм из окрашенной или нержавеющей стали. Для дверей с шириной створки до 1540 мм.	1	3001, 6029, 9005, 9010, GREY, S, SILV



Артикул	Описание	Кол-во	Отделка
6010.720	Стандартные вертикальные тяги: 1 верхняя тяга и 1 нижняя тяга из алюминия, 1 накладка длиной 1037 мм и 1 накладка длиной 1449 мм из окрашенного алюминия. Для дверей высотой до 2450 мм.	1	9005, 9010, GREY, SILV


Артикулы для сбора комплектов

	<p>Артикул 6010.721</p>	<p>Описание Вертикальные тяги: 1 верхняя тяга и 1 нижняя тяга из алюминия, 1 накладка длиной 1037 мм и 1 накладка длиной 2099 мм из окрашенного алюминия, 1 регулируемая направляющая из цинково-алюминиевого сплава, 1 винт TS Ø 4.2x13 из оцинкованной стали. Для дверей высотой от 2450 мм до 3100 мм.</p>	<p>Кол-во 1</p>	<p>Отделка 9005, 9010, GREY, SILV, XSD</p>
	<p>Артикул 6010.730</p>	<p>Описание (патент) Комплект верхней и нижней защелок из никелированного цинково-алюминиевого сплава. В комплект включены: установочные крепежные пластины из оцинкованной стали, 1 ответная планка из нержавеющей стали для установки на полу, 1 вставка из черного нейлона, 2 регулируемые направляющие из цинково-алюминиевого сплава, 1 ответная планка из окрашенной стали, 6 винтов TS Ø 4.2x13, 4 винта TC Ø 4.2x13, 2 винта TC Ø 4.2x19, 6 винтов TS M4x5 из стали с черной оцинковкой (9010, GREY, PVD X, SILV: 4 винта TS M4x5 из оцинкованной стали и 2 винта TS M4x6 из нержавеющей стали).</p>	<p>Кол-во 1</p>	<p>Отделка 9005, 9010, GREY, PVD X, SILV</p>
	<p>Артикул 6010.735L</p>	<p>Описание (патент) Комплект верхней и боковой защелок, левый, из окрашенного цинково-алюминиевого сплава и оцинкованной стали, защелка из никелированного цинково-алюминиевого сплава. В комплект включены: установочные крепежные пластины из оцинкованной стали, 2 регулируемые направляющие из цинково-алюминиевого сплава; 2 ответные планки из окрашенного ЦАМа, 1 ответная планка из окрашенной стали, 8 винтов TS Ø 4,2x13, 4 винта TC Ø 4,2x13, 2 винта TC Ø 4,2x19, 4 винта TS M4x5, 2 винта TS M5x6 из оцинкованной стали (9010, GREY и SILV: 2 винта TC 4,2x19, 2 винта TC 4,2x13, 2 винта TS M4x5 из оцинкованной стали и 2 винта TS M4x6 из нержавеющей стали).</p>	<p>Кол-во 1</p>	<p>Отделка 9005, 9010, GREY, SILV</p>
	<p>Артикул 6010.735R</p>	<p>Описание То же, что и 6010.735L, но с правыми петлями.</p>	<p>Кол-во 1</p>	<p>Отделка 9005, 9010, GREY, SILV</p>
	<p>Артикул 6010.740</p>	<p>Описание (патент) Комплект боковых защелок из окрашенного цинково-алюминиевого сплава и оцинкованной стали, защелка из никелированного цинково-алюминиевого сплава. В комплект включены: установочные крепежные пластины из оцинкованной стали, 2 регулируемые направляющие из цинково-алюминиевого сплава; 2 ответные планки из окрашенного ЦАМа, 10 винтов TS Ø4,2x13, 4 винта TC Ø 4,2x13, 2 винта TS M4x5, 4 винта TS M5x6 из оцинкованной стали (9010, GREY, SILV: 4 винта TC Ø 4,2x13 из оцинкованной стали и 2 винта TS M4x6 из нержавеющей стали).</p>	<p>Кол-во 1</p>	<p>Отделка 9005, 9010, GREY, SILV</p>

Наружные ручки


	<p>Артикул</p> <p>6010.870</p>	<p>Описание</p> <p>Наружная ручка и рукоятка из окрашенного цинково-алюминиевого сплава, квадратный стержень, 1 винт TCEI M5x30 и 2 винта TS M5x80 из оцинкованной стали.</p>	<p>Кол-во</p> <p>1</p>	<p>Отделка</p> <p>9005, 9010, GREY, SILV</p>
	<p>Артикул</p> <p>6010.873</p>	<p>Описание</p> <p>Наружная ручка с холостым ходом из окрашенного цинково-алюминиевого сплава и оцинкованной стали, рукоятка из цинково-алюминиевого сплава, с цилиндром в разных комбинациях, 3 никелированных ключа, квадратный стержень из стали с белой оцинковкой, 2 винта TS M5x80 из оцинкованной стали.</p>	<p>Кол-во</p> <p>1</p>	<p>Отделка</p> <p>9005, 9010, GREY, SILV</p>
	<p>Артикул</p> <p>6010.874</p>	<p>Описание</p> <p>То же, что и 6010.873, но с цилиндром в одной комбинации.</p>	<p>Кол-во</p> <p>1</p>	<p>Отделка</p> <p>9005, 9010, GREY, SILV</p>
	<p>Артикул</p> <p>6010.875</p>	<p>Описание</p> <p>Наружная ручка с холостым ходом из окрашенного цинково-алюминиевого сплава и оцинкованной стали, рукоятка из литого окрашенного алюминия, евроцилиндр в разных комбинациях, 3 никелированных ключа, квадратный стержень из оцинкованной стали, 1 пластиковая защитная заглушка для транспортировки, 1 стальной предохранительный штифт, 1 винт TCEI M5x30 и 2 винта TS M5x80 из оцинкованной стали. Оборудована устройством удержания ключа в открытом положении.</p>	<p>Кол-во</p> <p>1</p>	<p>Отделка</p> <p>9005, 9010, GREY, SILV</p>
	<p>Артикул</p> <p>6010.877</p>	<p>Описание</p> <p>То же, что и 6010.875, но с евроцилиндром в одной комбинации.</p>	<p>Кол-во</p> <p>1</p>	<p>Отделка</p> <p>9005, 9010, GREY, SILV</p>
	<p>Артикул</p> <p>6010.876</p>	<p>Описание</p> <p>Наружная ручка с холостым ходом из окрашенного цинково-алюминиевого сплава и оцинкованной стали, рукоятка из литого окрашенного алюминия, без цилиндра, квадратный стержень из оцинкованной стали, 1 пластиковая защитная заглушка для транспортировки, 1 стальной предохранительный штифт, 1 винт TCEI M5x30 и 2 винта TS M5x80 из оцинкованной стали. Оборудована устройством удержания ключа в открытом положении.</p>	<p>Кол-во</p> <p>1</p>	<p>Отделка</p> <p>9005, 9010, GREY, SILV</p>
	<p>Артикул</p> <p>6000.879</p>	<p>Описание</p> <p>Наружная ручка с низкой рукояткой из окрашенного цинково-алюминиевого сплава и оцинкованной стали, рукоятка из окрашенного литого алюминия, евроцилиндр в разных комбинациях, 3 никелированных ключа, квадратный стержень из стали с белой оцинковкой, 1 винт TCEI M5x12 из оцинкованной стали и 2 винта TS M5x80 из стали с черной оцинковкой. Оборудован устройством удержания ключа в открытом положении. Использовать с кулачком арт. 6010.401.</p>	<p>Кол-во</p> <p>1</p>	<p>Отделка</p> <p>9005</p>

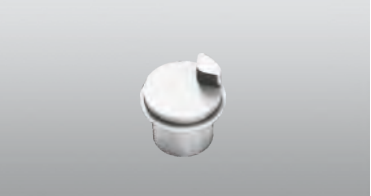
Наружные ручки


	Артикул	Описание	Кол-во	Отделка
	6000.880	Наружная ручка из окрашенного цинково-алюминиевого сплава и оцинкованной стали, круглая фиксированная рукоятка, евроцилиндр в разных комбинациях, 3 никелированных ключа, квадратный стержень, 2 винта TS M5x80 из оцинкованной стали. Предпочтительно сочетать с версией с одной точкой запирания. Использовать с кулачком арт. 6010.401.	1	9005, 9010, GREY, SILV

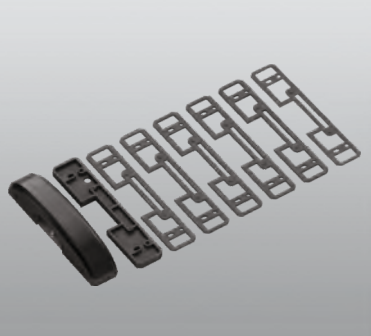
Возможно также использование наружных ручек серии BERNINI/CELLINI, арт. 6000.870/.873/.874/.875/.876/.877 вместе с кулачком арт. 6010.401 (указан ниже).

Дополнительные аксессуары

	Артикул	Описание	Кол-во	Отделка
	6010.401	Латунный кулачок для использования наружных ручек арт. 6000.870/.873/.874/.875/.876/.877/.879/.880 с противопаниковыми ручками JUVARRA.	5	

	Артикул	Описание	Кол-во	Отделка
	6000.401	Латунный кулачок для использования наружных ручек арт. 6010.870/.873/.874/.875/.876/.877 с противопаниковыми ручками BERNINI и CELLINI.	5	

	Артикул	Описание	Кол-во	Отделка
	6010.815	Крепежная пластина из нержавеющей стали, 2 винта TS M5x6 из оцинкованной стали.	5	

	Артикул	Описание	Кол-во	Отделка
	6010.820	Электрическая ответная часть для профилей с высотой притвора 0, 4 и 5 мм с корпусом из окрашенного цинково-алюминиевого сплава, подкладочная пластина из оцинкованной стали и 4 винта TC Ø 3,9x25 из оцинкованной стали, 4 винта TS M4x8 из нержавеющей стали, подкладки из черного нейлона. Питание: 12 В переменного тока. Снабжена реле.	1	9005, 9010, GREY, SILV

Дополнительные аксессуары

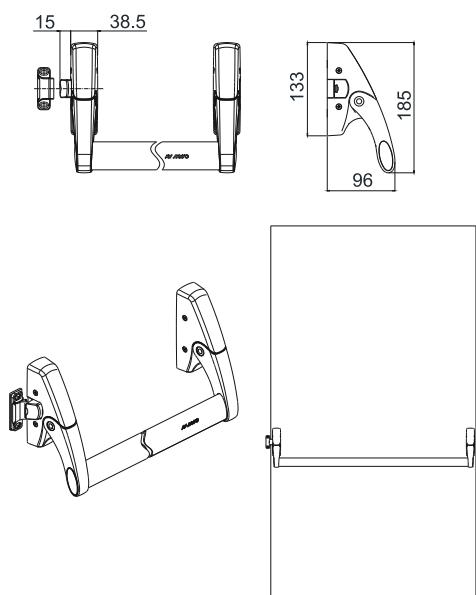
	<p>Артикул</p> <p>6010.821</p>	<p>Описание</p> <p>Электрическая ответная часть для компланарных профилей с корпусом из окрашенного цинково-алюминиевого сплава, подкладочная пластина и 4 винта ТС Ø 3,9x13 из оцинкованной стали, 4 винта TS M4x8 из нержавеющей стали, подкладки из черного нейлона. Питание: 12 В переменного тока. Снабжена реле.</p>	<p>Кол-во</p> <p>1</p>	<p>Отделка</p> <p>9005, 9010, GREY, SILV</p>
	<p>Артикул</p> <p>6010.824</p>	<p>Описание</p> <p>Электрическая ответная часть для профилей с высотой притвора 0, 4 и 5 мм с корпусом из окрашенного цинково-алюминиевого сплава, подкладочная пластина из оцинкованной стали и 4 винта ТС Ø 3,9x25 из оцинкованной стали, 4 винта TS M4x8 из нержавеющей стали, подкладки из черного нейлона. Питание: 12 В переменного тока. Без реле.</p>	<p>Кол-во</p> <p>1</p>	<p>Отделка</p> <p>9005, 9010, GREY, SILV</p>
	<p>Артикул</p> <p>6010.825</p>	<p>Описание</p> <p>Электрическая ответная часть для компланарных профилей с корпусом из окрашенного цинково-алюминиевого сплава, подкладочная пластина и 4 винта ТС Ø 3,9x13 из оцинкованной стали, 4 винта TS M4x8 из нержавеющей стали, подкладки из черного нейлона. Питание: 12 В переменного тока. Без реле.</p>	<p>Кол-во</p> <p>1</p>	<p>Отделка</p> <p>9005, 9010, GREY, SILV</p>
	<p>Артикул</p> <p>6010.830</p>	<p>Описание</p> <p>Фиксатор ручки в открытом положении из черного нейлона и цинково-алюминиевого сплава.</p>	<p>Кол-во</p> <p>5</p>	<p>Отделка</p> <p>9005</p>
	<p>Артикул</p> <p>6010.842</p>	<p>Описание</p> <p>1 микровыключатель, 1 держатель из черного нейлона, 1 винт ТС Ø 2,2x13 из оцинкованной стали и 1 винт ТС Ø 3,9x19 из нержавеющей стали.</p>	<p>Кол-во</p> <p>5</p>	<p>Отделка</p>

Дополнительные аксессуары

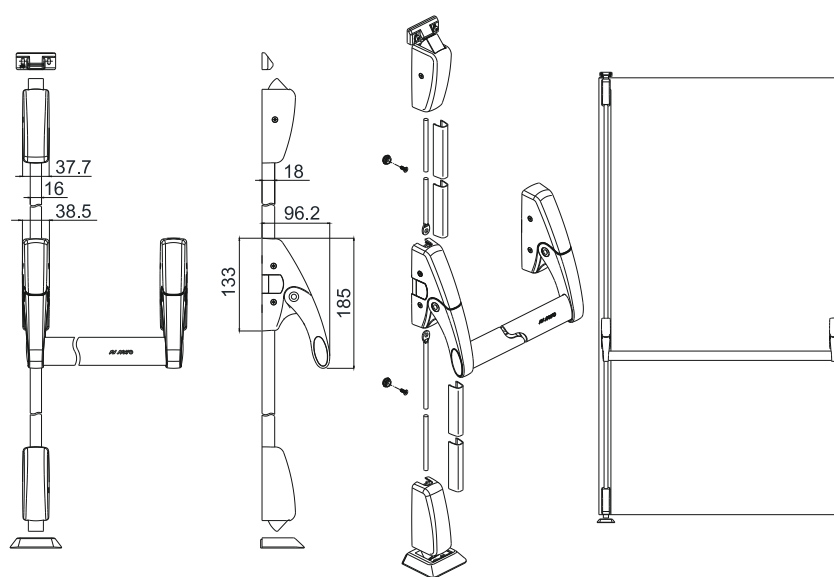
	<p>Артикул</p> <p>6000.843</p>	<p>Описание</p> <p>Регулируемая направляющая из цинково-алюминиевого сплава, винты TS Ø 3,9x13 из оцинкованной стали.</p>	<p>Кол-во</p> <p>20</p>	<p>Отделка</p>
	<p>Артикул</p> <p>6000.890</p>	<p>Описание</p> <p>Табличка-указатель для ручек BERNINI/JUVARRA.</p>	<p>Кол-во</p> <p>10</p>	<p>Отделка</p>
	<p>Артикул</p> <p>6000.897</p>	<p>Описание</p> <p>Комплект крепления ручки для профилей толщиной до 100 мм, 1 квадратный стержень 8 мм из стали с белой оцинковкой, 2 винта TS M5x110 стали с белой оцинковкой.</p>	<p>Кол-во</p> <p>20</p>	<p>Отделка</p>
	<p>Артикул</p> <p>6000.899</p>	<p>Описание</p> <p>Ограничитель вращения ручки из цинково-алюминиевого сплава. Как применить наружные ручки BERNINI/JUVARRA в противопаниковой системе CIRCEO.</p>	<p>Кол-во</p> <p>20</p>	<p>Отделка</p>
	<p>Артикул</p> <p>6000.952</p>	<p>Описание</p> <p>Шаблон для наружных ручек арт. 6000.875/.876/.877/.880 - 6010.875/.876/.877.</p>	<p>Кол-во</p> <p>1</p>	<p>Отделка</p>

Полные комплекты

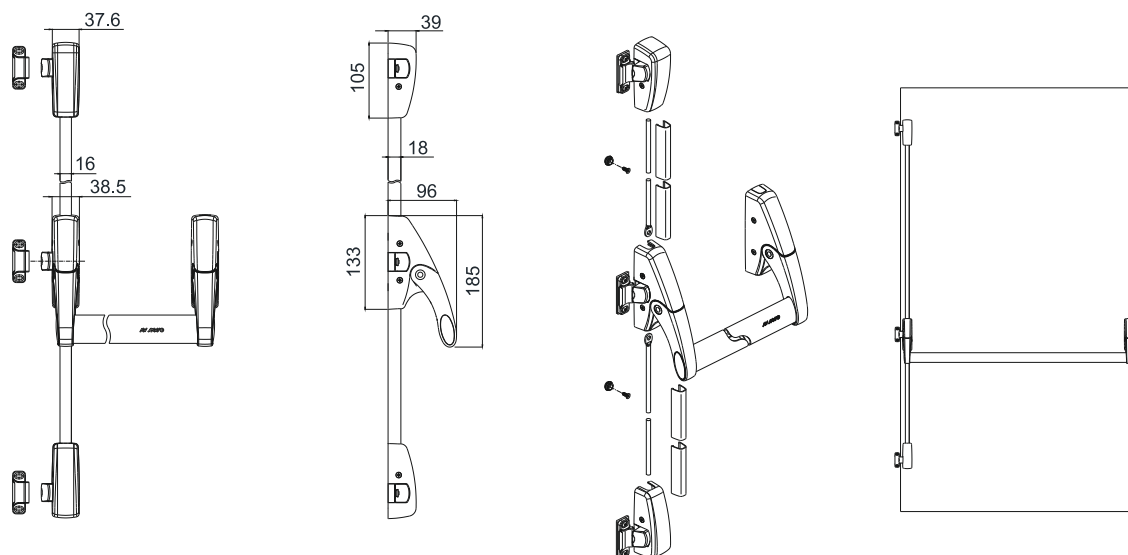
6010.1/1200



6010.2/1200

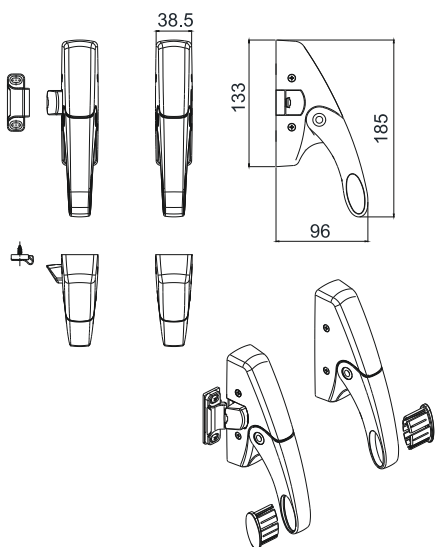


6010.3/1200

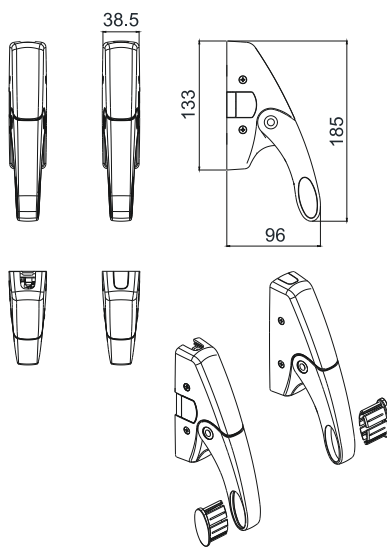


Артикулы для сборки комплектов

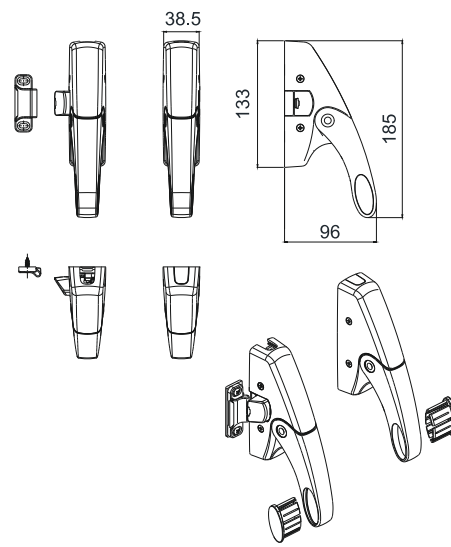
6010.701



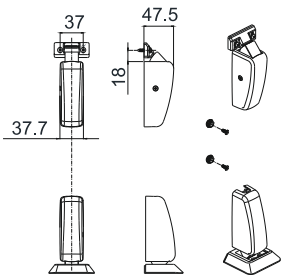
6010.702



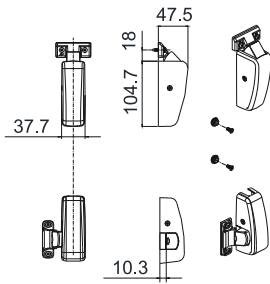
6010.703



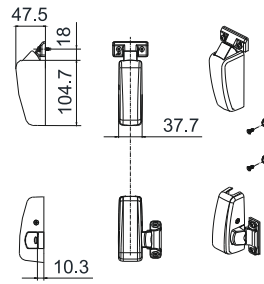
6010.730



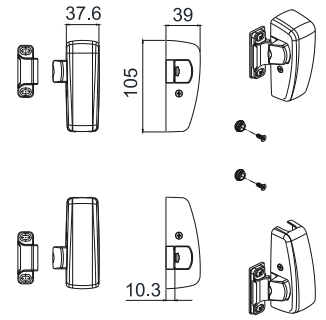
6010.735R



6010.735L

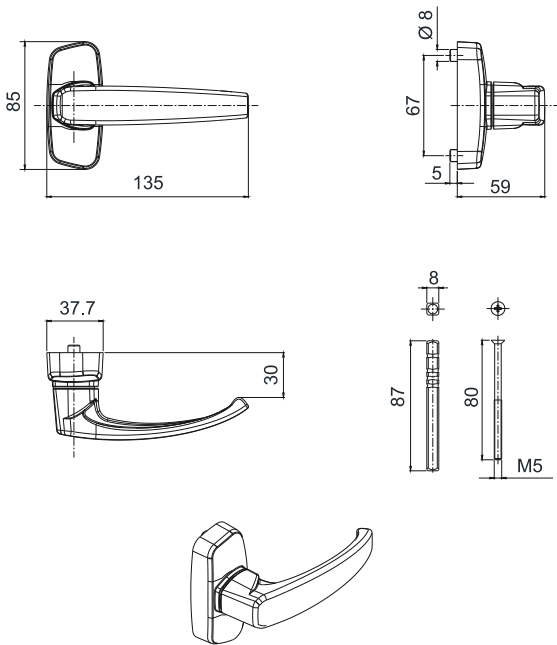


6010.740

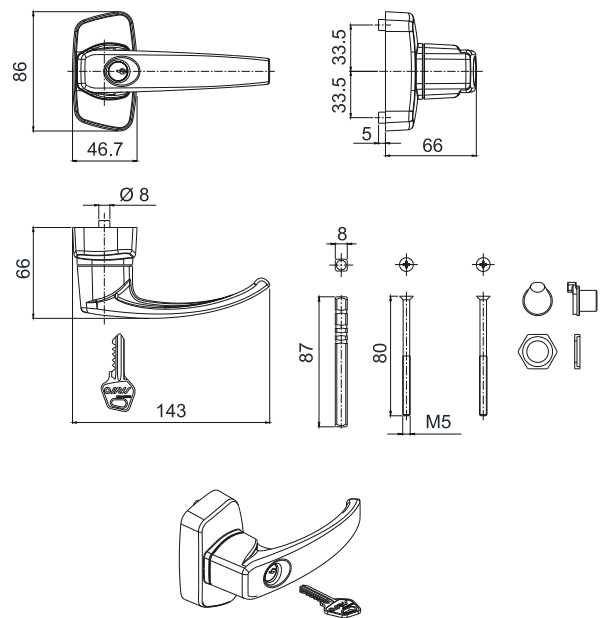


Наружные ручки

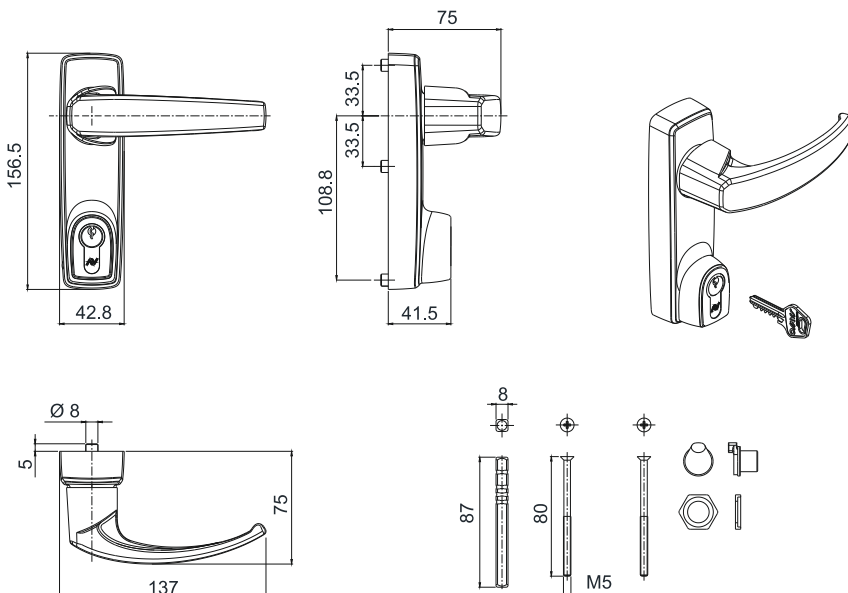
6010.870



6010.873 - 6010.874

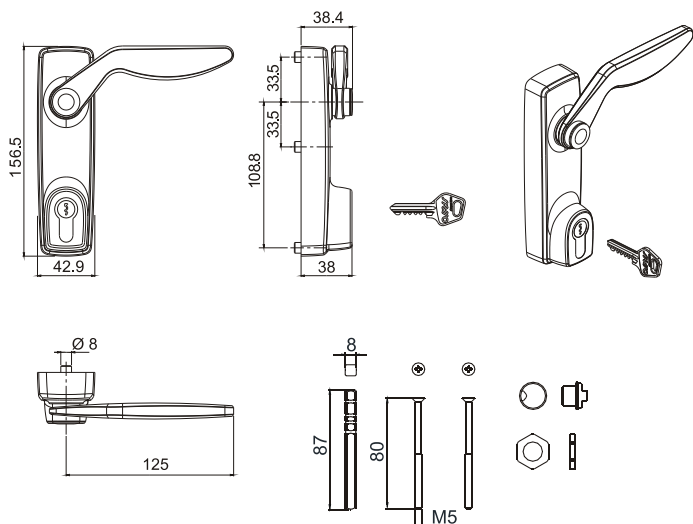


6010.875 - 6010.876 - 6010.877

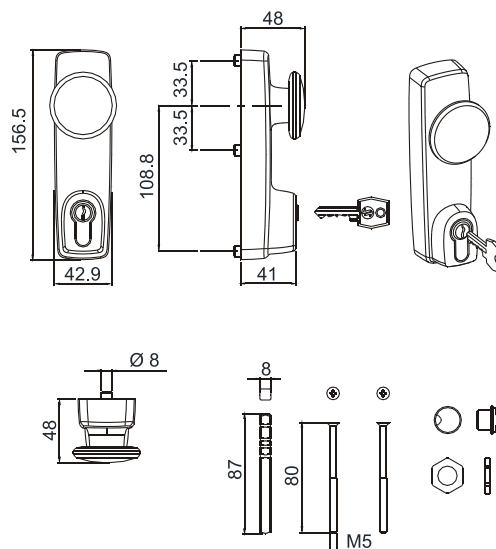


Наружные ручки

6000.879

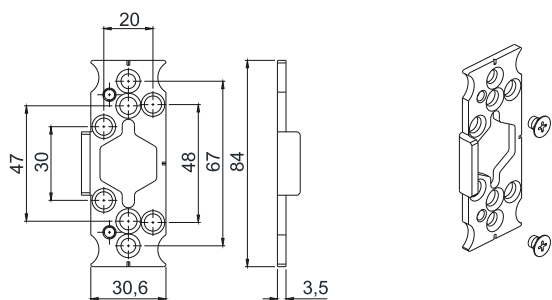


6000.880

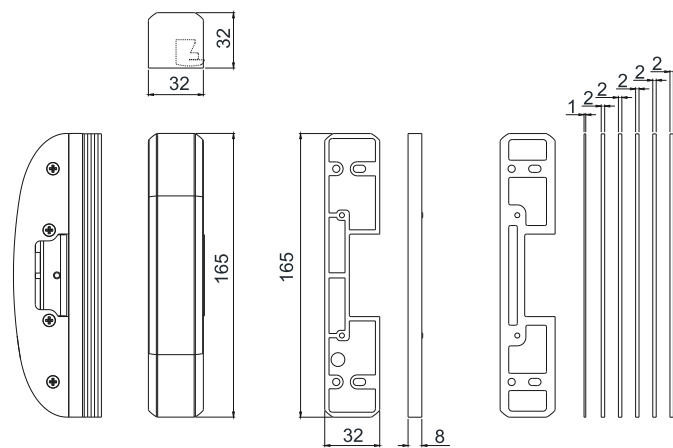


Дополнительные аксессуары

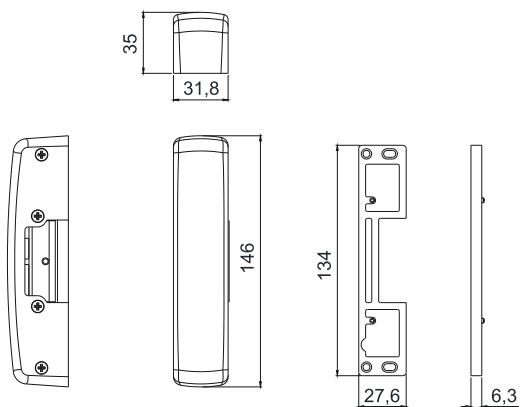
6010.815



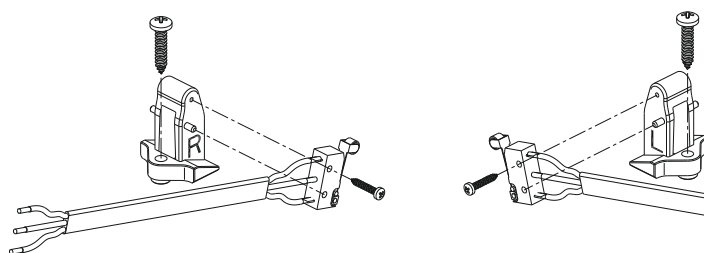
6010.820 - 6010.824



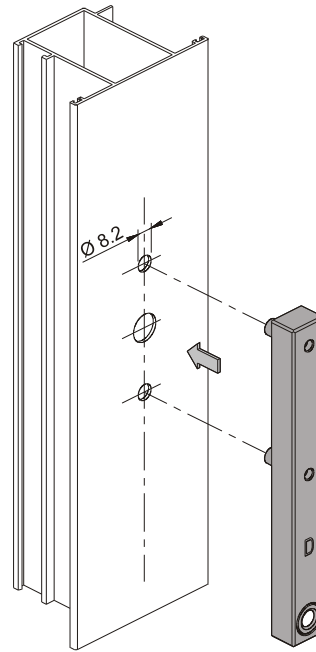
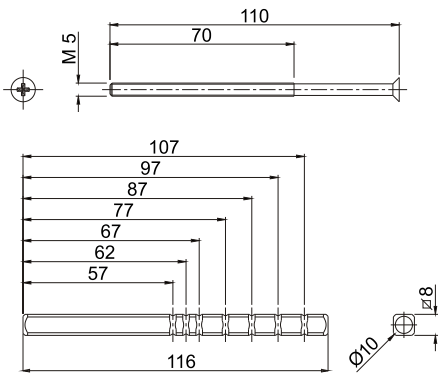
6010.821 - 6010.825



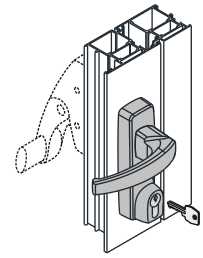
6010.842



6000.897



6000.952

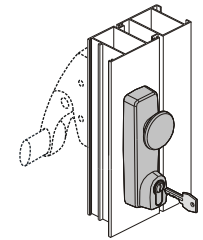


6000.879

6010.875

6010.876

6010.877



6000.880

Схемы исполнения, сертифицированные для одностворчатых дверей

Пояснение:

Альтернативные конфигурации JUVARRA

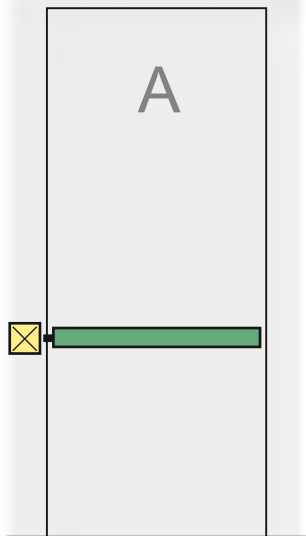


Схема исполнения А:

JUVARRA
6010.1/1200

6010.701 + 6010.B

6010.703 + 6010.B

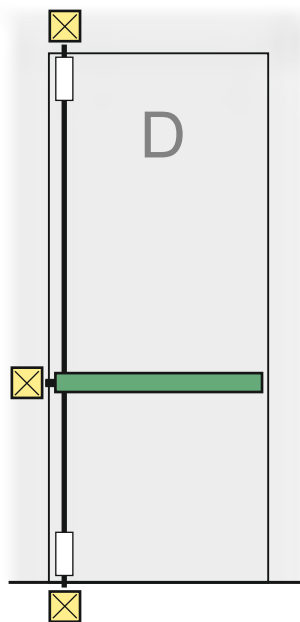


Схема исполнения D:

JUVARRA

6010.703 + 6010.B +
6010.720/.721 +
6010.730

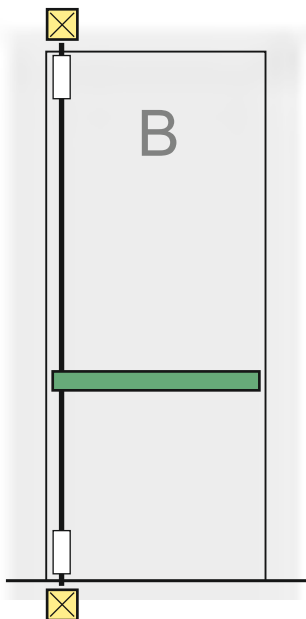


Схема исполнения В:

JUVARRA
6010.2/1200

6010.702 + 6010.B +
6010.720/.721 +
6010.730

6010.703 + 6010.B +
6010.720/.721 +
6010.730

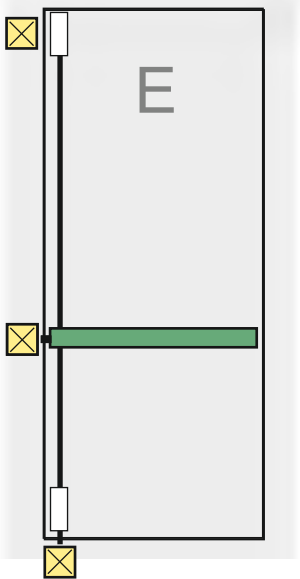


Схема исполнения E:

JUVARRA

6010.703 + 6010.B +
6010.720/.721 +
6010.730 + 6010.740

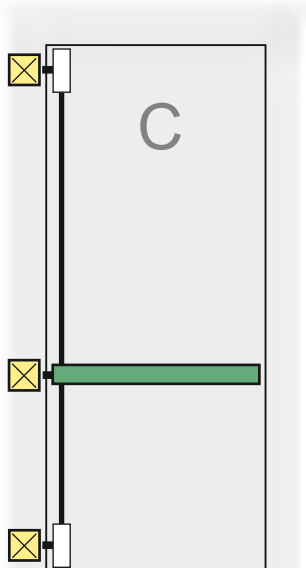


Схема исполнения С:

JUVARRA
6010.3/1200

6010.703 + 6010.B +
6010.720/.721 +
6010.740

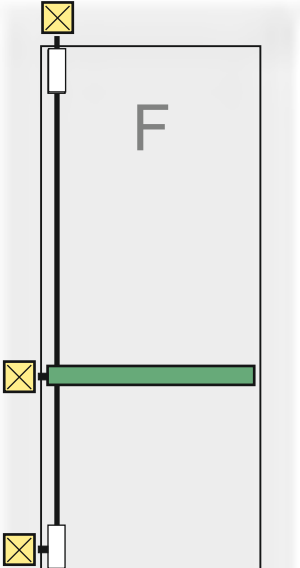


Схема исполнения F:

JUVARRA

6010.703 + 6010.B +
6010.720/.721 +
6010.735R/L

Схемы исполнения, сертифицированные для двухстворчатых дверей

Пояснение:

Альтернативные конфигурации JUVARRA

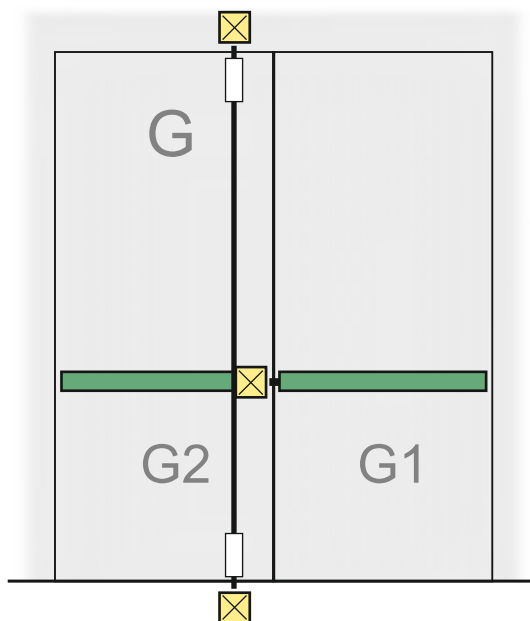


Схема исполнения G:

G1 JUVARRA

6010.1/1200
 6010.701 + 6010.B
 6010.703 + 6010.B

G2 JUVARRA

6010.2/1200
 6010.702 + 6010.B + 6010.720/.721 + 6010.730
 6010.703 + 6010.B + 6010.720/.721 + 6010.730

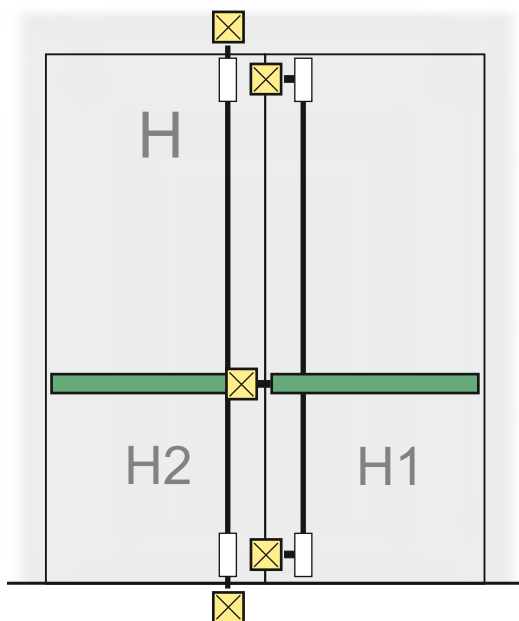


Схема исполнения H:

H1 JUVARRA

6010.3/1200
 6010.703 + 6010.B + 6010.720/.721 + 6000.740

H2 JUVARRA

6010.2/1200
 6010.702 + 6010.B + 6010.720/.721 + 6010.730
 6010.703 + 6010.B + 6010.720/.721 + 6010.730



Savio S.p.A.

Via Torino, 25 (s.s. 25) - 10050 Chiusa S. Michele (TO)

tel. +39 011 964 3464 - fax +39 011 964 3474

www.savio.it - export@savio.it

