

SLIDEART TS



МЕХАНИЗМ ДЛЯ РАЗДВИЖНЫХ ФРАМУГ

Специально для алюминиевых окон и дверей
Высокие показатели
Простота установки
Открытие в 133 мм
Новый внешний вид с индивидуальной отделкой
Высокая устойчивость к коррозии



SlideArt TS.

УСТОЙЧИВОСТЬ К КОРРОЗИИ

Использование высококачественных материалов (нержавеющая сталь, экструдированный алюминий и специальные полимеры) повышает сопротивление коррозии и долговечность.



ЭСТЕТИКА И ДИЗАЙН

Максимальная свобода в выборе отделки благодаря заглушкам и крышкам, которые можно окрашивать напылением в желаемый цвет. Специальный дизайн гармонизирует формы всех компонентов, скрывает крепления и избавляет от необходимости сверления на направляющих и крышках.



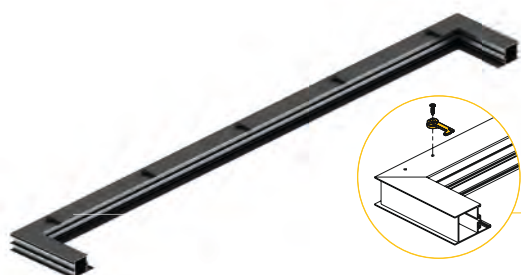
Обширная гамма вариантов стандартной окраски **Неокрашенная версия С** предлагается для возможности выполнения любых вариантов индивидуальной окраски.



Результат – безупречное эстетическое решение, возможное только с Савио.

Откройте **SlideArt TS** от Савио.

Первый механизм для раздвижных фрамуг, разработанный специально для алюминиевых конструкций.



Эстетическое преимущество.

Верхняя направляющая на раме закрепляется **специальными клипсами из усиленного нейлона**, которые вставляются с обратной стороны самой направляющей. Благодаря скрытому креплению и отсутствию отверстий в направляющей ее можно окрашивать в любой цвет.

Важные технические инновации.

Независимые ножицы противопоставлены друг другу, что делает положение створки при открывании более стабильным.

Пружина двойного действия упрощает работу створки во время закрывания, скольжения и открывания фрамуги.



Высокие показатели.

SlideArt TS предлагает показатели самого высокого уровня:

- 150 кг нагрузки (с дополнительным комплектом);
- область применения доходит до 1700 мм ширины и 2700 мм высоты.

Оптимальная плавность скольжения.

Благодаря бегункам (с колесиками на шарикоподшипниках), которые скользят по нижней направляющей из анодированного экструдированного алюминия, а также благодаря материалам и особой форме верхних роликов.



Максимальная свобода в проектировании.

Новая структура нижних бегунков позволяет устанавливать механизм SIDEART TS даже на профили повышенной толщины и преодолевать такие препятствия, как ручки или петли второстепенной створки.

Основные характеристики:

- высота притвора 7+12 мм
- вылет бегунков 133 мм
- подходит для всех профилей.

Простота установки.

Специальные шаблоны и винты из нержавеющей стали со шлицем **TORX®** делают установку удобной и быстрой. Эксклюзивные инновации упрощают работу и снижают вероятность ошибок.

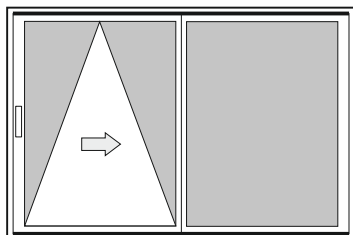


SlideArt TS, первая система для раздвижных фрамуг, спроектированная специально для окон и дверей из алюминия.

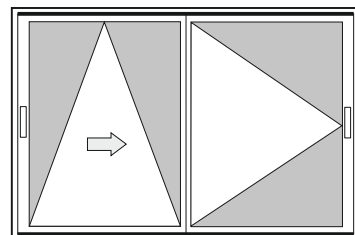
Прежняя плотность прижима створки в сочетании с максимальной универсальностью и надежностью. Теперь качество раздвижных механизмов для алюминия может рассчитывать на специальное новаторское **ноу-хау** от **Савио**.



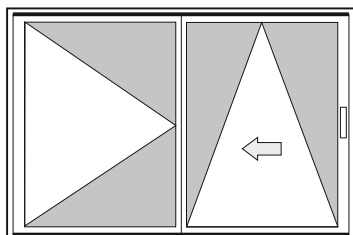
Возможные варианты исполнения



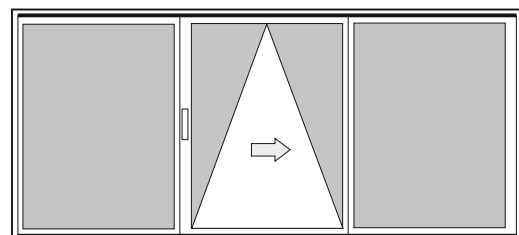
Пример: левая раздвижная фрамуга с глухой створкой



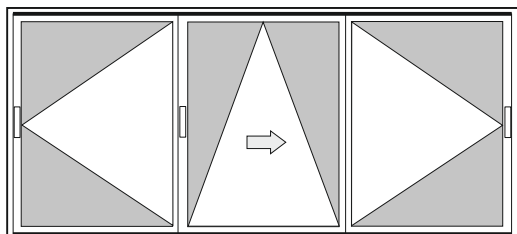
Пример: левая раздвижная фрамуга с открывающейся створкой



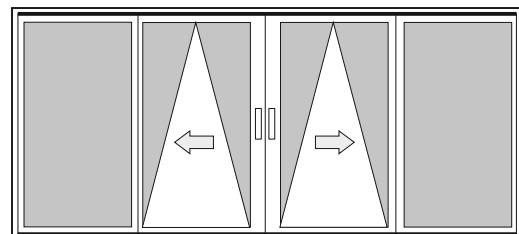
Пример: правая раздвижная фрамуга с открывающейся створкой



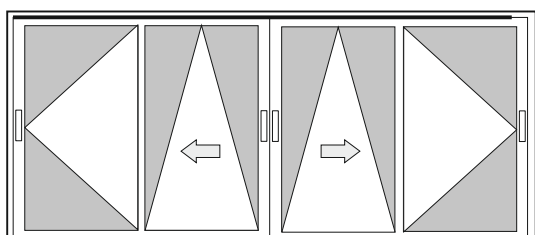
Пример: левая раздвижная фрамуга с глухими створками



Пример: левая раздвижная фрамуга с открывающимися створками



Пример: правая + левая раздвижные фрамуги с глухими створками

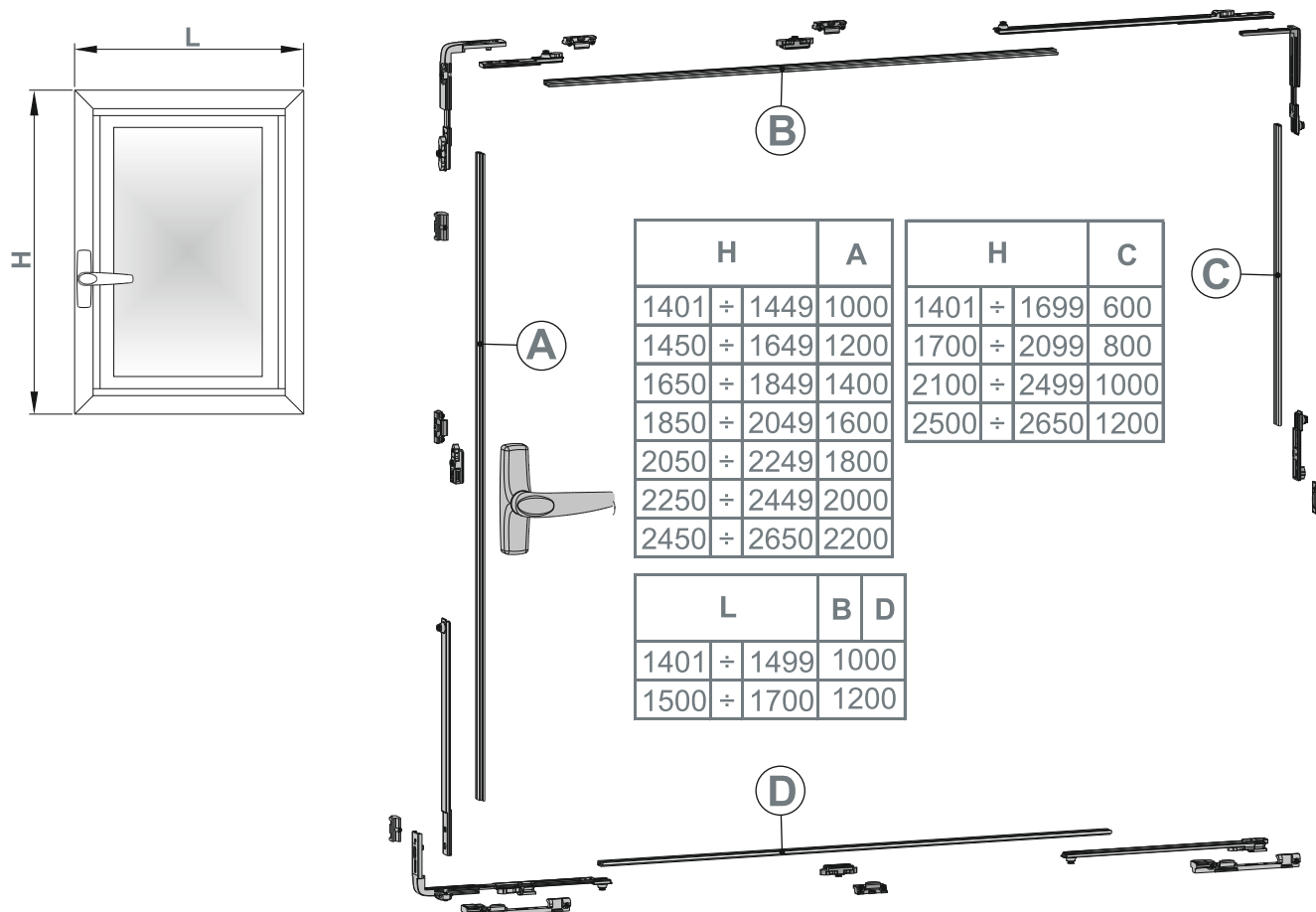


Пример: правая + левая раздвижные фрамуги с 2 открывающимися створками



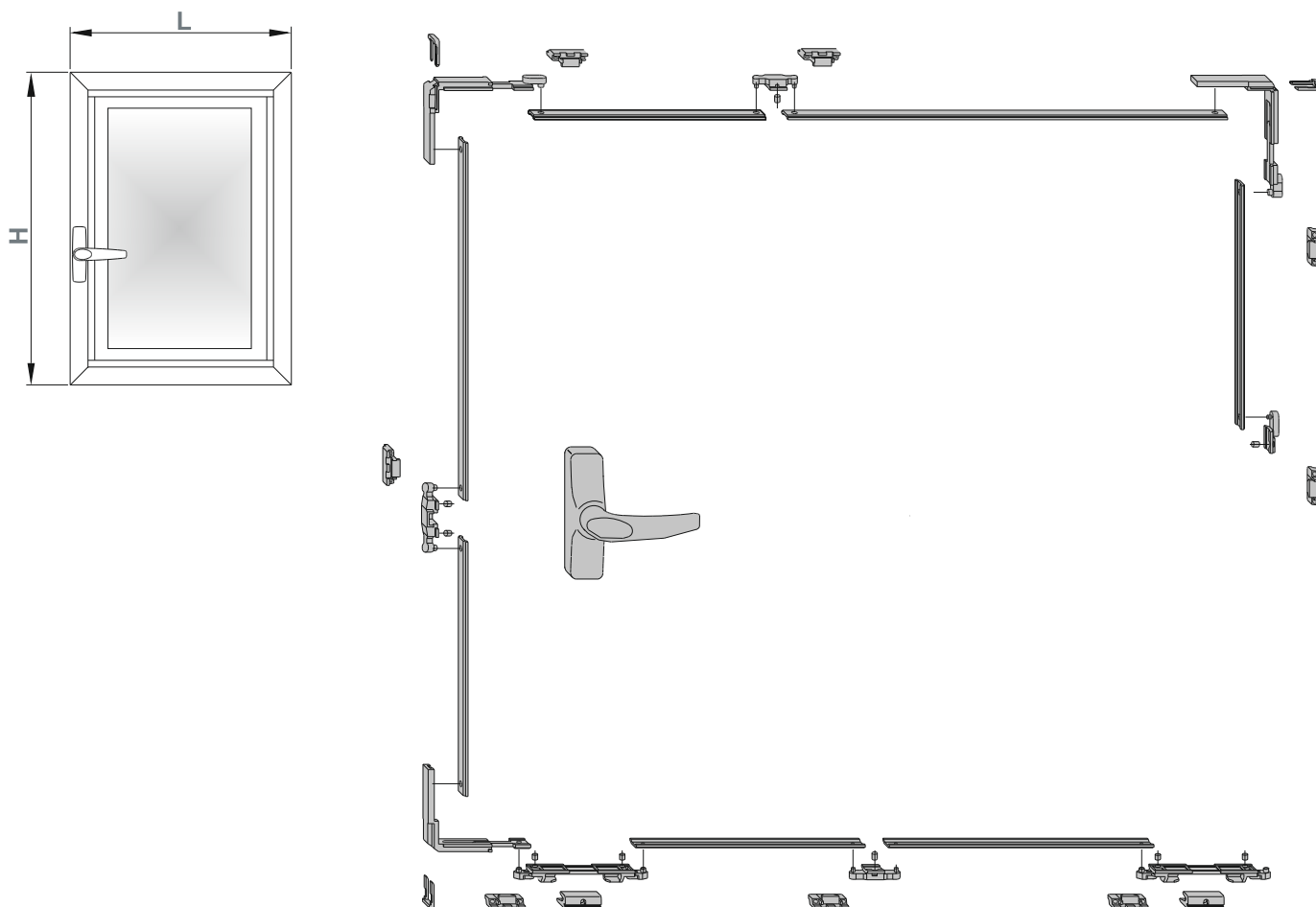
Пример: правая + левая раздвижные фрамуги с глухой центральной створкой

Комплект запирания для профилей с европазом и NC International (с комплектом арт. 3200.620R/L)



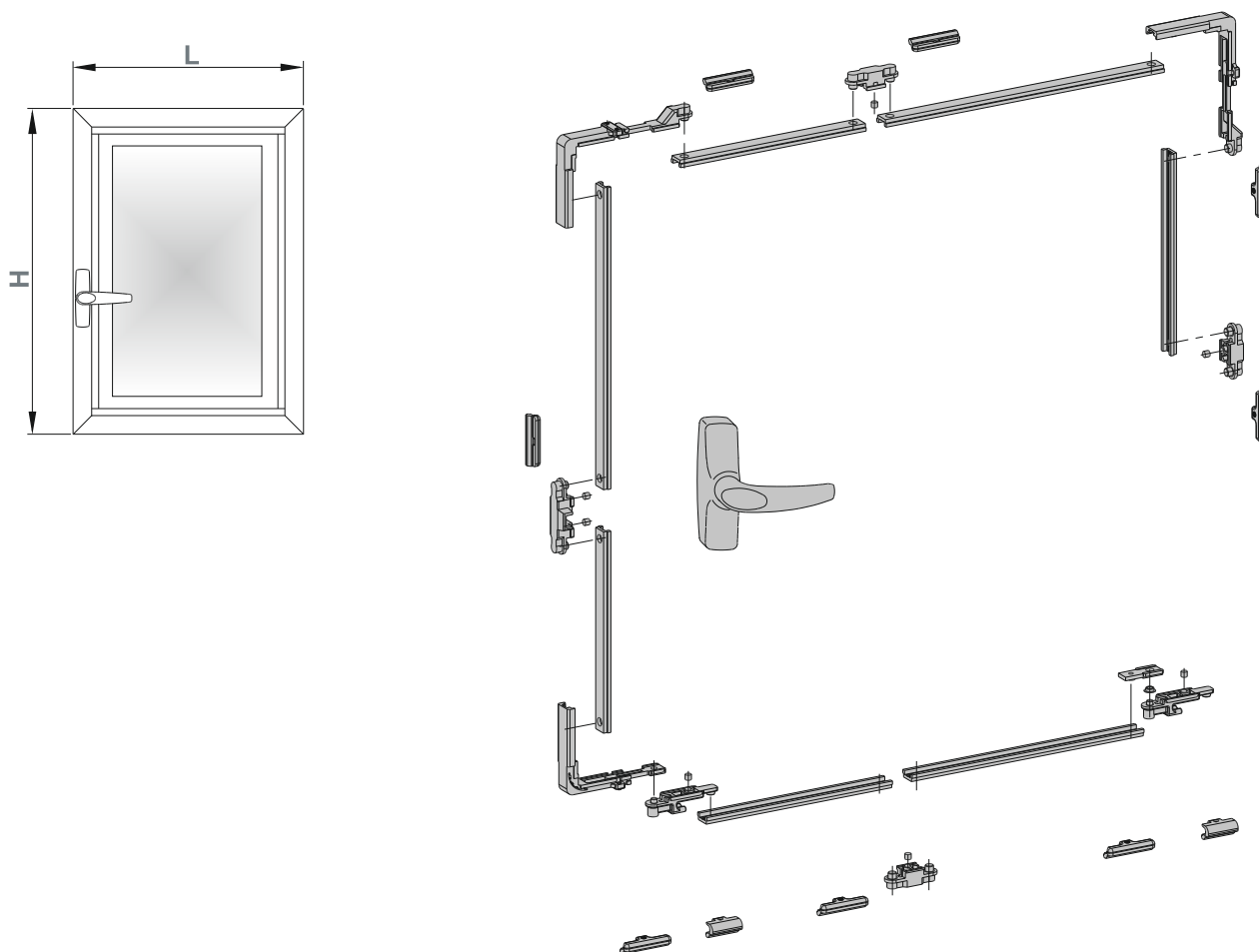
Описание	Арт	Кол-во	Размеры створки							
			L	700		1101		1401		
			мм	1100	1400	1400	2650	1400	2650	
Комплект левых бегунков	2401.1	1								
Комплект правых бегунков	2401.2	1	1	1	1	1	1	1	1	1
Направляющие и крышки	2406/1100	1	1	1						
	2406/1400	1			1	1				
	2406/1700	1						1	1	
Комплект запирания	3200.620R 3200.620L	5	1	1	1	1	1	1	1	1
Комплект на 6 точек запирания	3200.820R 3200.820L	5		1		1				1
Промежуточная точка запирания	3200.810	40						2	2	

Комплект запирания для профилей с европазом и NC International (с комплектом арт. 2410)



Описание	Арт.	Кол-во	Размеры створки						
			L	700		1101		1401	
			мм	1100	1400	1400	2700	1400	2700
Комплект левых бегунков	2401.1	1							
Комплект правых бегунков	2401.2	1	1	1	1	1	1	1	
Направляющие и крышки	2406/1100	1	1	1					
	2406/1400	1			1	1			
	2406/1700	1					1	1	
Комплект запирания	2410	5	1	1	1	1	1	1	
Запирающая часть	1243.710	40					2	2	
Регулируемая ответная планка	1243.721	40		2		2	2	4	
Верхний угловой переключатель	1243.790	10		1		1		1	

Комплект запирания для профилей с пазом R (с комплектами арт. 2410.1 – 2410.2)

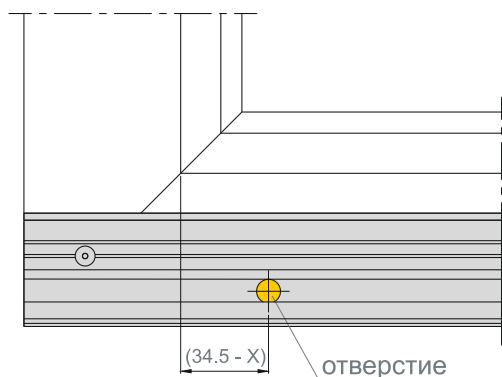


Описание	R 40	R 50	Кол-во	Размеры створки						
				L	700		1101		1401	
				мм	1100	1400	1400	1700	1700	
Комплект левых бегунков	2401.1		1							
Комплект правых бегунков	2401.2		1	1	1	1	1	1	1	1
Направляющие и крышки	2406/1100		1	1	1					
	2406/1400		1			1	1			
	2406/1700		1					1	1	
Комплект запирания	2410.1	2410.2	5	1	1	1	1	1	1	1
Запирающая часть	1243.701	1243.713	40					2	2	
Регулируемая ответная планка	1243.725		40		2		2	2	4	
Верхний угловой переключатель	1246.703	1243.714	10		1		1		1	

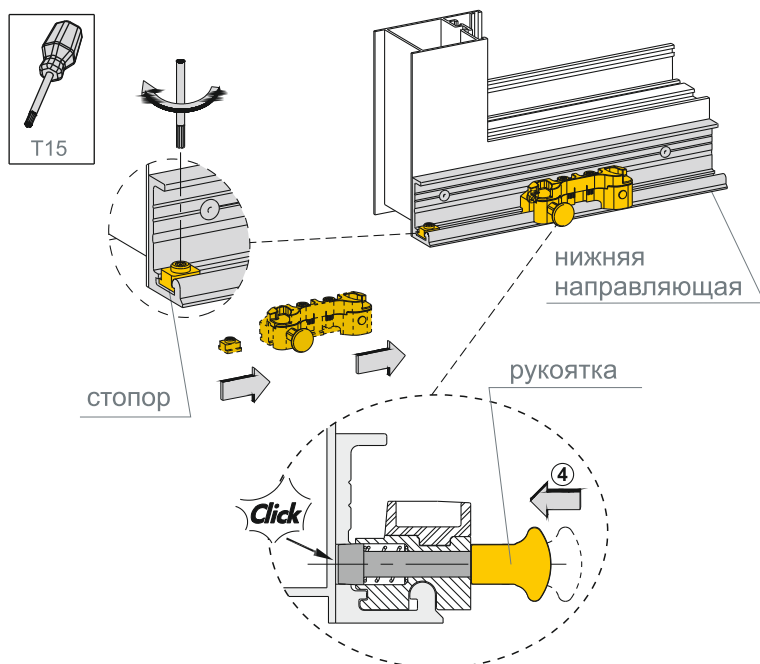
Съемное и регулируемое устройство для возврата створки арт. 2401.805

Сочетается с прилегающей створкой со шпингалетами.

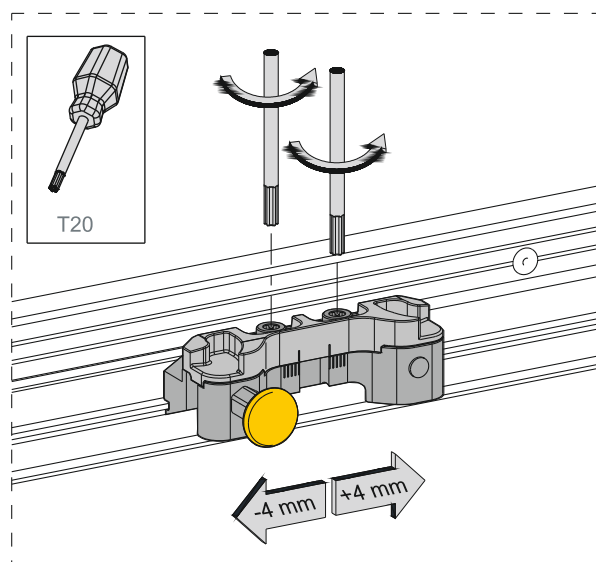
В отличие от стандартного устройства, поставляемого в упаковке, это устройство можно легко перемещать, чтобы увеличить ход главной створки и, следовательно, управлять шпингалетами. Кроме того, стопор, входящий в комплект, не позволяет бегунку выскочить во время работы.



РАСПОЛОЖЕНИЕ НА НИЖНЕЙ НАПРАВЛЯЮЩЕЙ

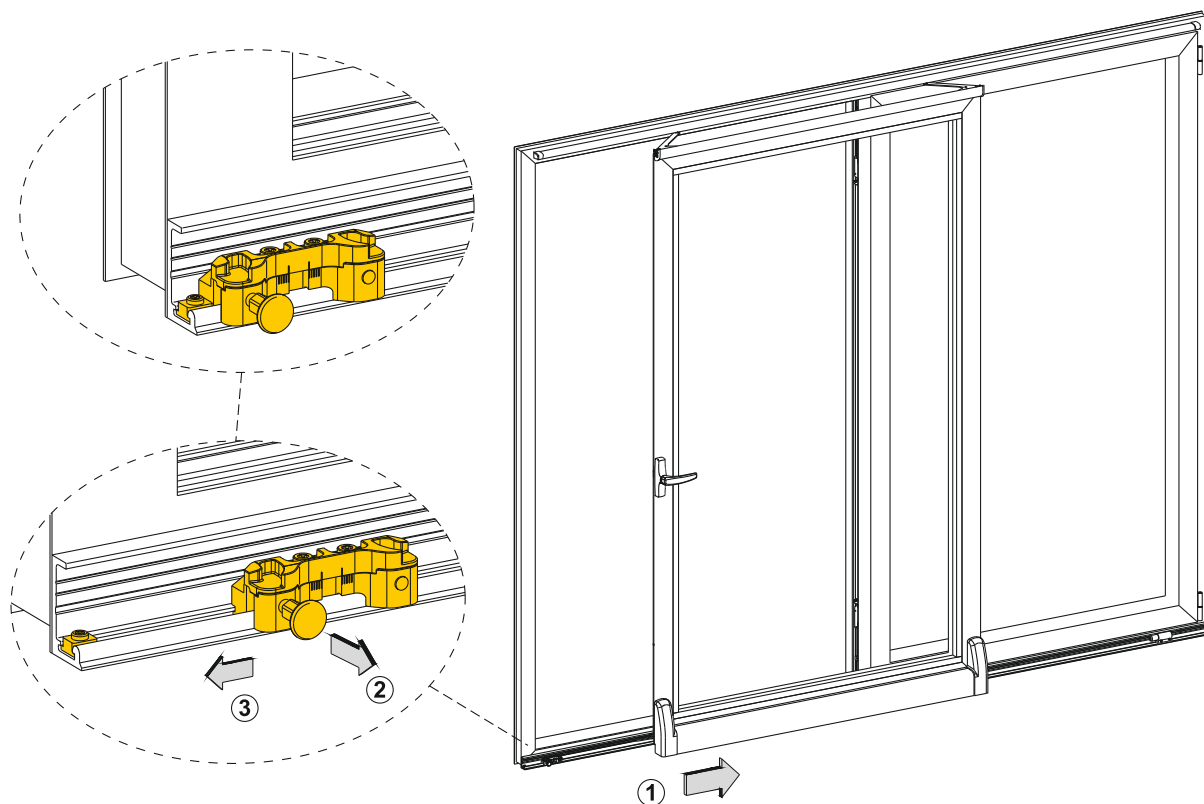


БОКОВАЯ РЕГУЛИРОВКА

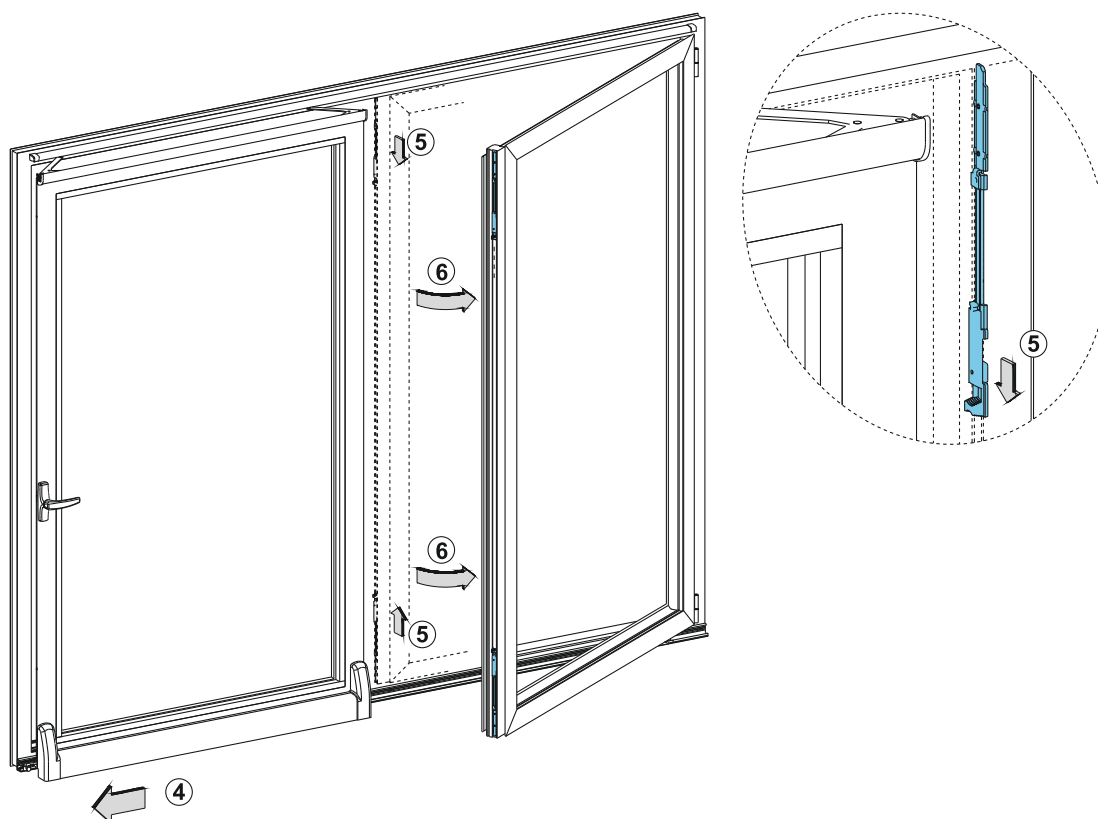


Пример использования

СКОЛЬЖЕНИЕ ПО НИЖНЕЙ НАПРАВЛЯЮЩЕЙ








СМЕЩЕНИЕ ГЛАВНОЙ СТВОРКИ, ОСВОБОЖДЕНИЕ ШПИНГАЛЕТОВ И ОТКРЫВАНИЕ ПРИЛЕГАЮЩЕЙ СТВОРКИ






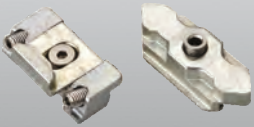

Базовые комплекты, комплекты запирания, направляющие и крышки

	<p>Артикул</p> <p>2401.1</p> <p>2401.2</p>	<p>Описание</p> <p>SLIDEART TS Базовый комплект левых бегунков. В комплект входят: 1 пара бегунков из алюминия, цинково-алюминиевого сплава и нержавеющей стали, 2 направляющие, 1 левые ножницы для откидывания и 1 правые ножницы для откидывания из нержавеющей стали и цинково-алюминиевого сплава, 2 крепежные пластины из нержавеющей стали, винты-распорки, 2 укрепляющих элемента из черного нейлона, 2 винта TORX® (T25) TC M5x12, 5 винтов TORX® (T25) TC 4.8x25, 9 винтов TORX® (T25) TC 4.8x50 и 8 винтов TORX® (T20) TS 4.2x25 из нержавеющей стали.</p> <p>Нагрузка: 2 бегунка максимально 100 кг.</p> <p>SLIDEART TS То же, что и 2401.1 но с правыми петлями.</p>	<p>Кол-во</p> <p>1</p> <p>1</p>	<p>Отделка</p>
	<p>Артикул</p> <p>2406/1100</p> <p>2406/1400</p> <p>2406/1700</p>	<p>Описание</p> <p>SLIDEART TS Направляющие и крышки (L = от 700 до 1100 мм) из алюминия, заглушки из цинково-алюминиевого сплава, 1 стопорное устройство из алюминия и нейлона.</p> <p>То же, что и 2406/1100, но для L от 1101 до 1400.</p> <p>То же, что и 2406/1100, но для L от 1401 до 1700.</p>	<p>Кол-во</p> <p>1</p> <p>1</p> <p>1</p>	<p>Отделка</p> <p>1013, 9005, 9010, BL10, C, F, GR217, NE, SILV, ZE</p> <p>1013, 9005, 9010, BL10, C, F, GR217, NE, SILV, ZE</p> <p>1013, 9005, 9010, BL10, C, F, GR217, NE, SILV, ZE</p>
	<p>Артикул</p> <p>2401.701</p>	<p>Описание</p> <p>Комплект состоит из 2 укрепляющих элементов из алюминия, 2 заглушек из цинково-алюминиевого сплава, 4 винтов TORX® (T25) TC 4.8x25 и 4 винты TORX® (T25) TC M5x12 из нержавеющей стали.</p>	<p>Кол-во</p> <p>1</p>	<p>Отделка</p> <p>1013, 9005, 9010, BL10, C, GR217, SILV</p>
	<p>Артикул</p> <p>3200.620R</p> <p>3200.620L</p>	<p>Описание</p> <p>SLIDEART TS Правый комплект для 4 точек запирания, из ЦАМа с белой оцинковкой, предустановленные винты TORX® из нержавеющей стали 304 и 430.</p> <p>SLIDEART TS Левый комплект для 4 точек запирания, из ЦАМа с белой оцинковкой, предустановленные винты TORX® из нержавеющей стали 304 и 430.</p>	<p>Кол-во</p> <p>5</p> <p>5</p>	<p>Отделка</p>
	<p>Артикул</p> <p>2410</p> <p>2410.1</p> <p>2410.2</p>	<p>Описание</p> <p>SLIDEART TS Комплект для запирания. Базовый комплект (4 точки запирания) с угловыми переключателями, элементами передачи движения, соединениями и точками запирания из алюминиевого сплава с черной оцинковкой, комплект винтов из нержавеющей стали 304.</p> <p>Для профилей с европазом и NC International.</p> <p>SLIDEART TS То же, что и 2410, но для профилей с пазом R 40.</p> <p>SLIDEART TS То же, что и 2410, но для профилей с пазом R 50.</p>	<p>Кол-во</p> <p>5</p> <p>5</p> <p>5</p>	<p>Отделка</p>

Дополнительные точки запираания

	<p>Артикул</p> <p>1243.701</p>	<p>Описание</p> <p>Запирающая часть из алюминиевого сплава с черной оцинковкой, 1 полиуретановый колпачок. Для профилей с пазом R 40.</p>	<p>Кол-во</p> <p>40</p>	<p>Отделка</p>
	<p>Артикул</p> <p>1243.710</p>	<p>Описание</p> <p>Запирающая часть из алюминиевого сплава с черной оцинковкой, 1 полиуретановый колпачок. Для профилей с европазом и NC International.</p>	<p>Кол-во</p> <p>40</p>	<p>Отделка</p>
	<p>Артикул</p> <p>1243.713</p>	<p>Описание</p> <p>Запирающая часть из алюминиевого сплава с черной оцинковкой, 1 полиуретановый колпачок. Для профилей с пазом R 50.</p>	<p>Кол-во</p> <p>40</p>	<p>Отделка</p>
	<p>Артикул</p> <p>1243.714</p>	<p>Описание</p> <p>Верхний угловой переключатель из алюминиевого сплава с черной оцинковкой. Для профилей с пазом R 40.</p>	<p>Кол-во</p> <p>10</p>	<p>Отделка</p>
	<p>Артикул</p> <p>1243.721</p>	<p>Описание</p> <p>Регулируемая ответная планка из черного оцинкованного алюминиевого сплава, 2 винта M5x12 и 1 винт TS M4x8 из нержавеющей стали 304 в собранном виде. Для профилей с европазом и NC International.</p>	<p>Кол-во</p> <p>40</p>	<p>Отделка</p>

Дополнительные точки запираения

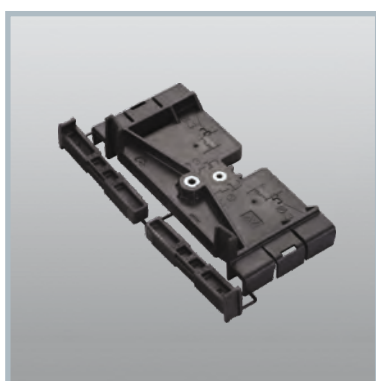
	<p>Артикул</p> <p>1243.725</p>	<p>Описание</p> <p>Регулируемая ответная планка из алюминиевого сплава с черной оцинковкой, 1 установочный винт М5х6 из нержавеющей стали 304 в собранном виде. Для профилей с пазом R 40 - R 50.</p>	<p>Кол-во</p> <p>40</p>	<p>Отделка</p>
	<p>Артикул</p> <p>1243.790</p>	<p>Описание</p> <p>Верхний угловой переключатель из алюминиевого сплава с черной оцинковкой. Для профилей с европазом и NC International.</p>	<p>Кол-во</p> <p>10</p>	<p>Отделка</p>
	<p>Артикул</p> <p>1246.703</p>	<p>Описание</p> <p>Верхний угловой переключатель из алюминиевого сплава с черной оцинковкой. Для профилей с пазом R 40.</p>	<p>Кол-во</p> <p>10</p>	<p>Отделка</p>
	<p>Артикул</p> <p>3200.810</p>	<p>Описание</p> <p>(патент) Промежуточный запирающий элемент из цинково-алюминиевого сплава с белой оцинковкой, предустановленные винты из нержавеющей стали 304 и 430, регулируемая ответная планка.</p>	<p>Кол-во</p> <p>40</p>	<p>Отделка</p>
	<p>Артикул</p> <p>3200.820R</p> <p>3200.820L</p>	<p>Описание</p> <p>(патент) Комплект на 6 точек запираения для окна с правыми петлями из цинково-алюминиевого сплава с белой оцинковкой, предустановленные винты из нержавеющей стали 304 и 430.</p> <p>(патент) Комплект на 6 точек запираения для окон с левыми петлями из цинково-алюминиевого сплава с белой оцинковкой, предустановленные винты из нержавеющей стали 304 и 430.</p>	<p>Кол-во</p> <p>5</p> <p>5</p>	<p>Отделка</p>



Артикул	Описание	Кол-во	Отделка
2401.901	Шаблон для сверления для нижней направляющей, из черного нейлона с запрессованными втулками из стали.	1	



Артикул	Описание	Кол-во	Отделка
2401.902	Шаблон для установки устройства для возврата створки, из черного нейлона.	1	



Артикул	Описание	Кол-во	Отделка
2406.901	Шаблон для сверления для верхней направляющей, из черного нейлона с запрессованными втулками из стали.	1	



Артикул	Описание	Кол-во	Отделка
2406.902	Шаблон для установки нижней направляющей, из черного нейлона и стали с белой оцинковкой.	1	



Артикул	Описание	Кол-во	Отделка
3200.956	Шаблон из коричневого нейлона для установки аксессуаров.	5	

Дополнительные аксессуары



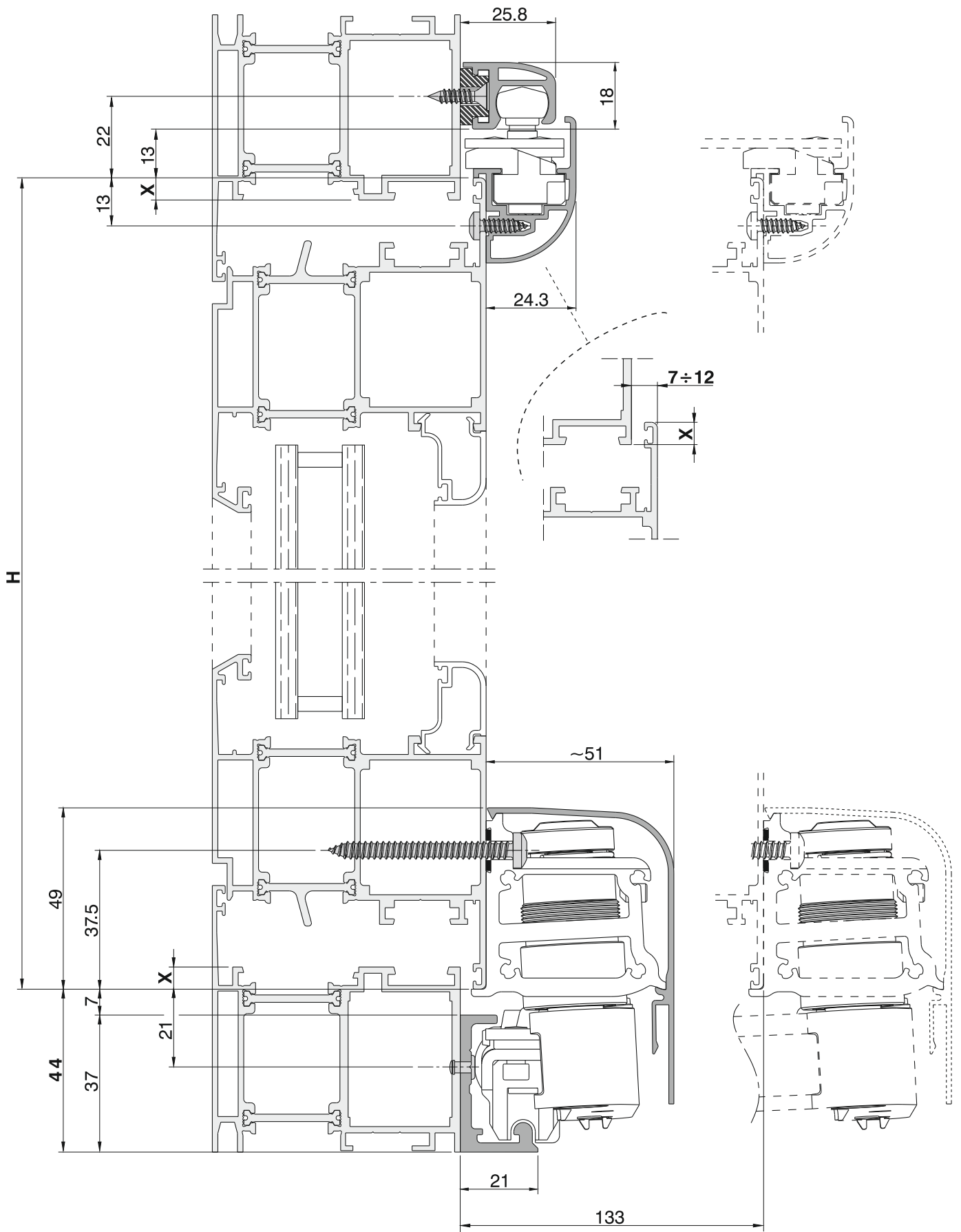
Артикул	Описание	Кол-во	Отделка
2401.800	Дополнительные ножницы из нержавеющей стали и белого цинково-алюминиевого сплава.	5	



Артикул	Описание	Кол-во	Отделка
2401.805	Съемный возвратный элемент для створки из цинково-алюминиевого сплава, заглушка и рукоятка из нейлона.	5	

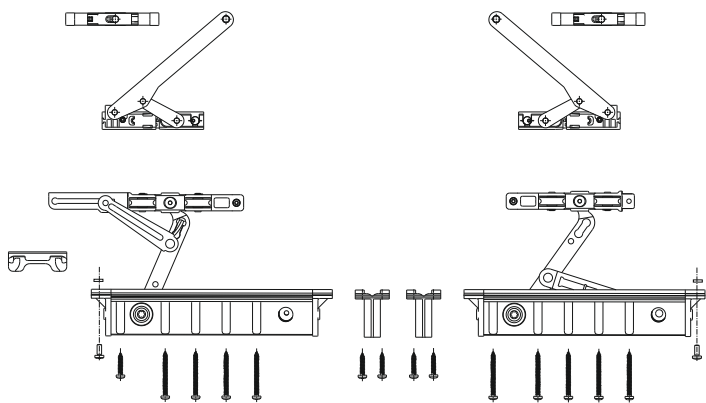


Артикул	Описание	Кол-во	Отделка
2406.701	Крышка картера из алюминия и нейлона. Использовать для установки на окнах.	1	1013, 9005, 9010, BL10, C, F, GR217, NE, SILV, ZE

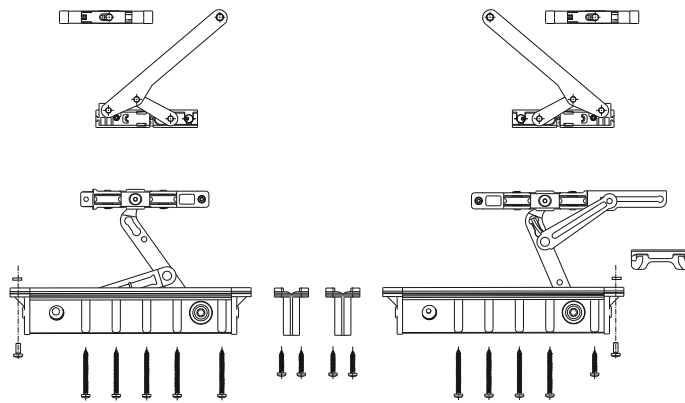


Базовые комплекты, комплекты запираения, направляющие и крышки

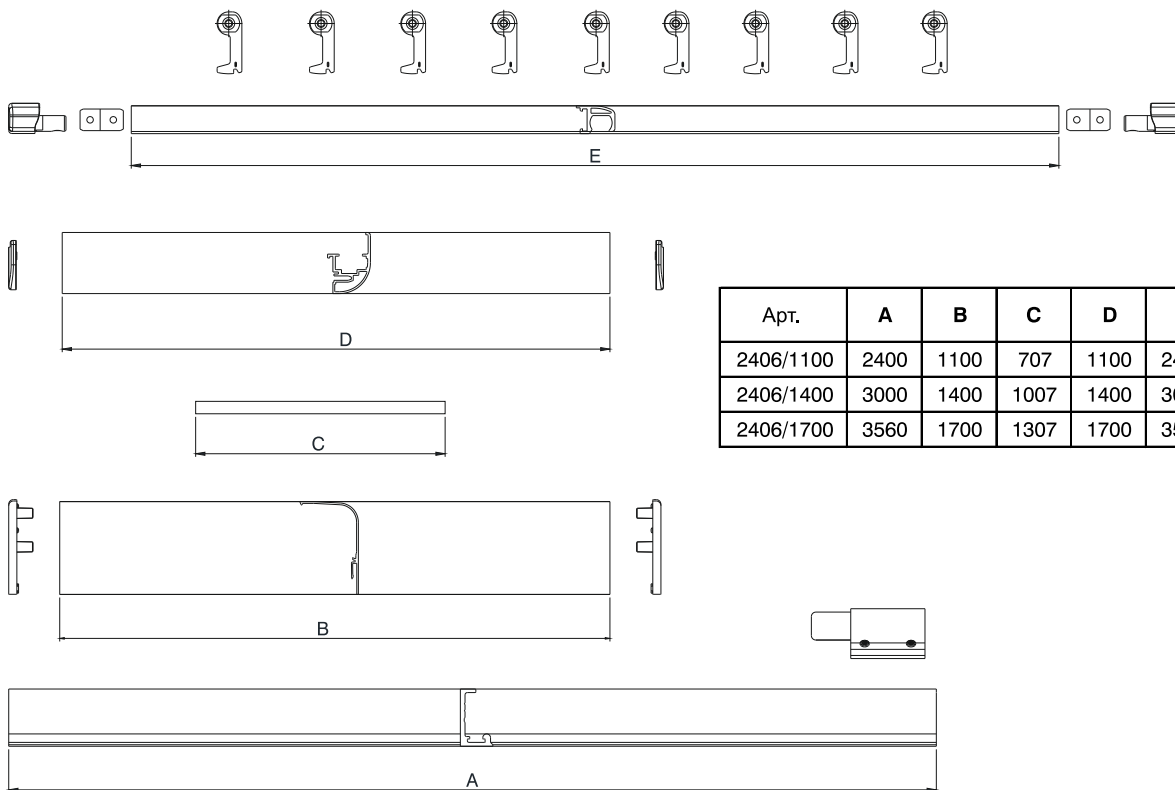
2401.1



2401.2

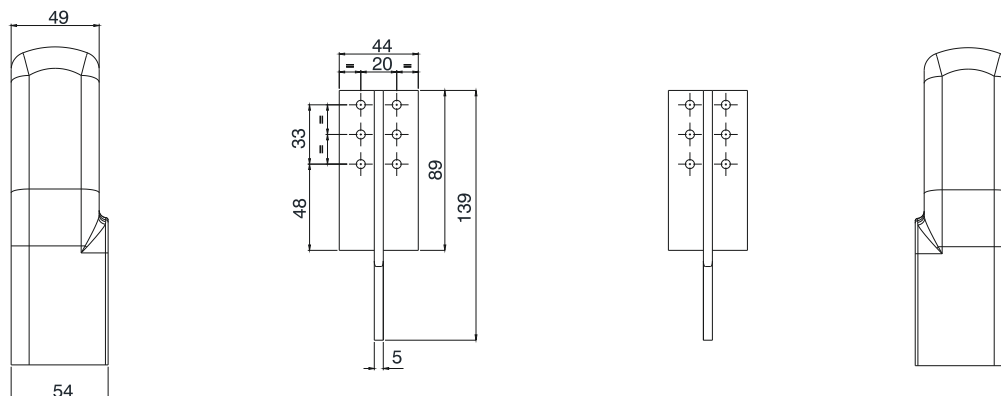


2406/1100
2406/1400
2406/1700



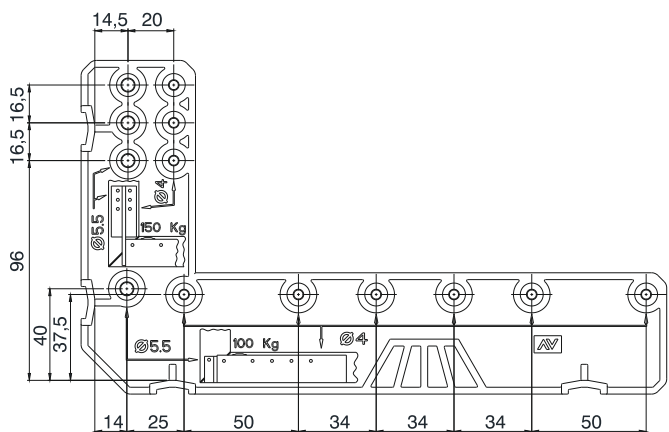
Арт.	A	B	C	D	E
2406/1100	2400	1100	707	1100	2400
2406/1400	3000	1400	1007	1400	3000
2406/1700	3560	1700	1307	1700	3560

2401.701

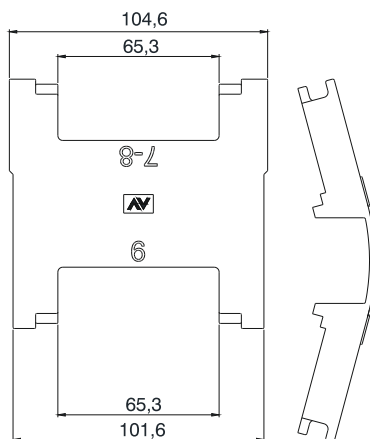


Шаблоны и дополнительные аксессуары

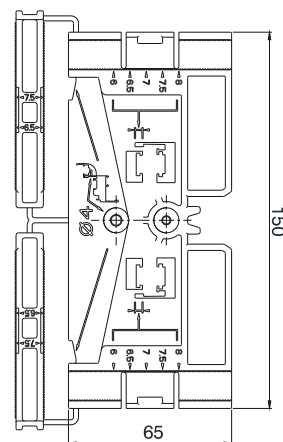
2401.901



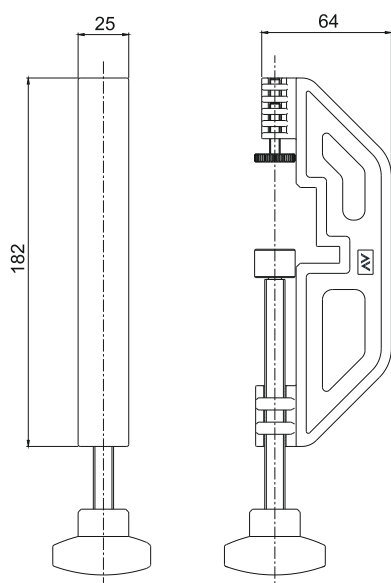
2401.902



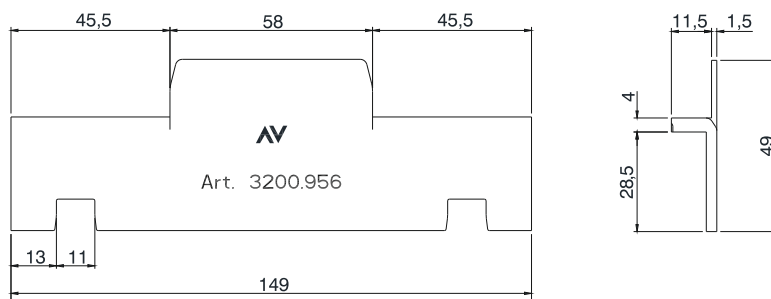
2406.901



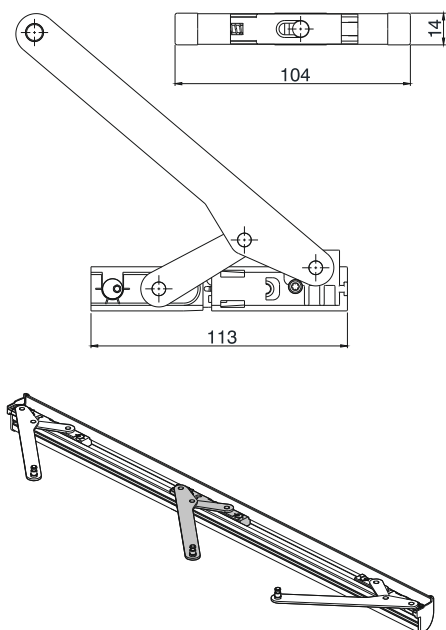
2406.902



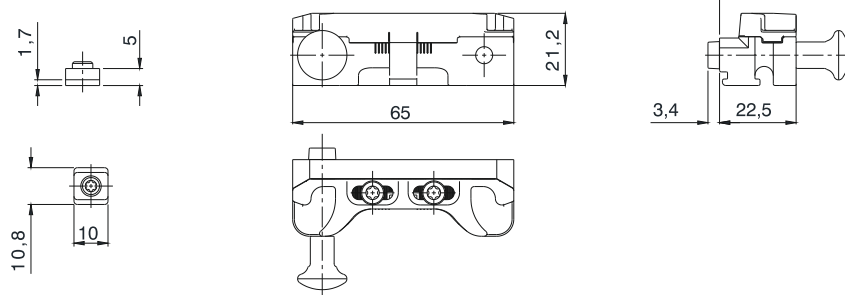
3200.956



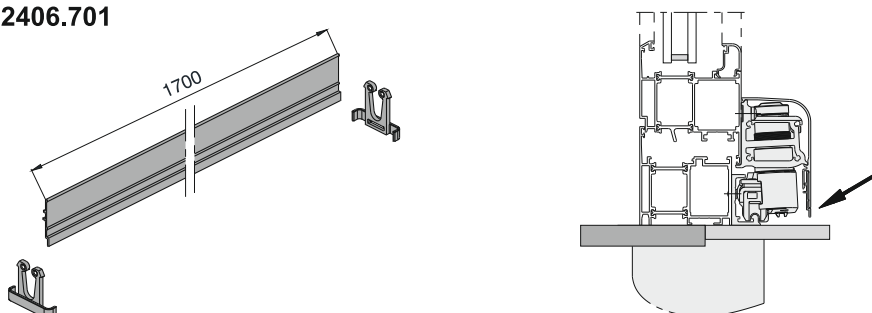
2401.800



2401.805



2406.701





Savio S.p.A.

Via Torino, 25 (s.s. 25) - 10050 Chiusa S. Michele (TO)

tel. +39 011 964 3464 - fax +39 011 964 3474

www.savio.it - export@savio.it